

# Design Polyresin - Brunnen für den Innen- und Außenbereich

## Sicherheits-, Montage-, Bedienungs- und Garantiehinweise

Artikel-Nr.: **96120e**

Stand der Informationen: 09/2016 ©

dobar Trading GmbH & Co.KG  
Fabrikstr. 3  
D - 48599 Gronau  
Telefon +49 (0)25 62 / 81 46 26  
dobar@dobar.de

### WICHTIG, bitte diese Hinweise für späteren Gebrauch aufbewahren



#### Einleitung

Machen Sie sich vor der Montage mit dem Produkt vertraut. Lesen Sie hierzu aufmerksam die nachfolgende Montageanleitung, die Bedienungsanleitung und die Sicherheitshinweise. Benutzen Sie das Produkt nur wie beschrieben und für die angegebenen Einsatzbereiche. Bewahren Sie diese Anleitung gut auf. Händigen Sie alle Unterlagen bei Weitergabe des Produktes an Dritte ebenfalls mit aus.

#### Bestimmungsgemäße Verwendung

Werten Sie Ihre Räumlichkeiten (Innenbereich) oder Ihren Garten (Außenbereich) durch diesen dekorativen Design-Brunnen mit LED-Lichtspiel und Wasserfallpumpe auf.

Eine andere Verwendung als zuvor beschrieben oder eine Veränderung des Produktes ist nicht zulässig und kann zu Verletzungen und/oder Beschädigungen des Produktes führen. Für aus bestimmungswidriger Verwendung entstandene Schäden übernimmt der Hersteller keine Haftung. Das Produkt ist nur für den Einsatz in privaten Haushalten und nicht für den gewerblichen Einsatz bestimmt.

#### Lieferumfang

Kontrollieren Sie unmittelbar nach dem Auspacken den Lieferumfang auf Vollständigkeit sowie den einwandfreien Zustand des Produktes und aller Teile. Montieren Sie das Produkt keinesfalls, wenn der Lieferumfang nicht vollständig ist.

1x Brunnen-Korpus + 2 Aufsätze (inkl. vormontierter LED-Lichtmodule + Kabel, inkl. Pumpenschlauch)  
1x Pumpe mit Kabel  
1x Netzteil-Trafo mit Kabel  
1x Bedienungsanleitung

#### Technische Daten:

Abmessungen: ca. 52 x 44 x 65 cm (B x L x H)

Material: Polyresin

Netzteil „PK-IP-1230“: Eingangsspannung 220-240 V ~, 50 Hz, Ausgangsspannung 12 V ~, 30 VA

Pumpe „YH-1100-160(O)LV“: Nennspannung 12 V~, 50 Hz, Energieverb. 17W, IP-Klasse IPX8, Schutzklasse III

Maximale Wassertemperatur: 35 °C

Beleuchtung: LEDs, nicht auswechselbar, fällt eine LED aus leuchten die anderen weiter

Technische Änderungen ohne vorherige Ankündigung und Irrtum vorbehalten.

#### Konformitätserklärung

In Übereinstimmung mit den folgenden Europäischen Richtlinien wurde das CE-Zeichen angebracht. Diese Unterlagen sind hinterlegt und können bei Bedarf angefordert werden.

- Niederspannungs-Richtlinie (NSR) 2014/35/EU
- EMV-Richtlinie 2014/30/EU
- Allgemeine Produktsicherheitsrichtlinie 2001/95/EG
- RoHS-Richtlinie 2011/65/EU



## 1. SICHERHEITSHINWEISE

Vor Gebrauch bitte das komplette Dokument lesen! Alle Hinweise bitte sorgfältig aufbewahren!



Bei Schäden, die durch Nichtbeachtung dieser Anleitung verursacht werden, erlischt der Garantieanspruch. Für Folgeschäden wird keine Haftung übernommen. Bei Sach- oder Personenschäden, die durch unsachgemäße Handhabung oder Nichtbeachtung der Sicherheitshinweise verursacht werden, wird keine Haftung übernommen.

### WARNUNG! Lebens- und Unfallgefahr für Kleinkinder und Kinder!

Lassen Sie Kinder niemals unbeaufsichtigt mit dem Verpackungsmaterial. Es besteht Erstickengefahr durch Verpackungsmaterial. Kinder unterschätzen häufig die Gefahren. Halten Sie Kinder stets vom Produkt fern. Dieses Gerät kann von Kindern ab 8 Jahren und darüber sowie von Personen mit verringerten physischen, sensorischen und mentalen Fähigkeiten oder Mangel an Erfahrung und Wissen benutzt werden, wenn sie beaufsichtigt oder bezüglich des sicheren Gebrauchs des Gerätes unterwiesen wurden und die daraus resultierenden Gefahren verstehen. Reinigung und Benutzerwartung dürfen nicht von Kindern ohne Beaufsichtigung durchgeführt werden.

### Vorsicht! Verletzungsgefahr!

Halten Sie Kinder während der Montage des Produktes vom Aufbauort fern. Stellen Sie sicher, dass alle Teile unbeschädigt und sachgerecht montiert sind. Bei unsachgemäßer Montage besteht Verletzungsgefahr. Beschädigte Teile können die Sicherheit und Funktion beeinflussen.

### Vorsicht!

Lassen Sie Kinder nicht unbeaufsichtigt! Das Produkt ist kein Kletter- oder Spielgerät! Stellen Sie sicher, dass sich Personen, insbesondere Kinder, nicht auf das Produkt stellen oder daran hochziehen. Das Produkt kann umfallen. Verletzungen und/oder Sachschäden können die Folgen sein.

### VORSICHT! ÜBERHITZUNGSGEFAHR!

Betreiben Sie das Produkt nicht in der Verpackung. Bewahren Sie das Produkt nach Gebrauch wieder in der Verpackung auf, um ungewollte Beschädigungen zu vermeiden.

Entfernen Sie das Produkt bei längerem Nichtgebrauch von der Stromquelle.

Befestigen Sie keine zusätzlichen Gegenstände am Produkt.

Überprüfen Sie das Produkt regelmäßig auf irgendwelche Beschädigungen (z.B. wenn Tiere bei Außenbenutzung die Kabel beschädigen), am besten vor jedem sachgemäßen Gebrauch.

Benutzen Sie das Produkt niemals, wenn Sie irgendwelche Beschädigungen feststellen.

Berühren Sie es nicht mit nassen Händen, greifen Sie nicht ins Wasser wenn der Strombetrieb läuft.

Das Produkt darf nicht mit einem anderen Produkt elektrisch verbunden werden.

Ein Umbauen oder Verändern des Produktes beeinträchtigt die Produktsicherheit. Achtung Verletzungsgefahr! Entfernen Sie keine LEDs bzw. tauschen Sie keine LEDs aus.

### VORSICHT! BRANDGEFAHR!

Stellen Sie das Produkt nicht in der Nähe von offenem Feuer auf. In der Umgebung keine gefährlichen Objekte wie Kerzen oder elektrischen Geräte aufstellen.

Öffnen Sie die elektronischen Komponenten des Produkts niemals eigenmächtig, außer zur Wartung und Pflege. Führen Sie Reparaturen nie selbst aus!



**ACHTUNG! Nur geeignet für 230-V-Hausanschlüsse! LEBENSGEFAHR!**

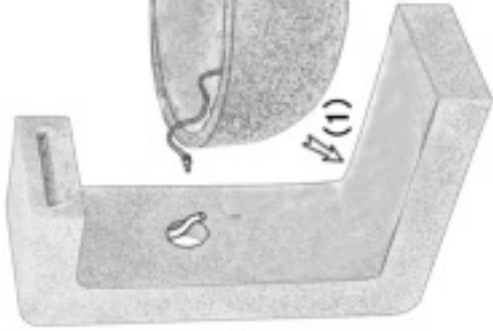
**VOR WARTUNGSARBEITEN GERÄT UNBEDINGT ALLPOLIG VOM NETZ TRENNEN!**

**Vergewissern Sie sich, dass keine Kabel frei herumliegen. Sie gefährden Ihre eigene und die Sicherheit Dritter! Verwenden Sie das Gerät nicht bei Gewitter. Überspannung könnte das Gerät zerstören. Das Gerät bei Gewitter allpolig vom Netz trennen.**

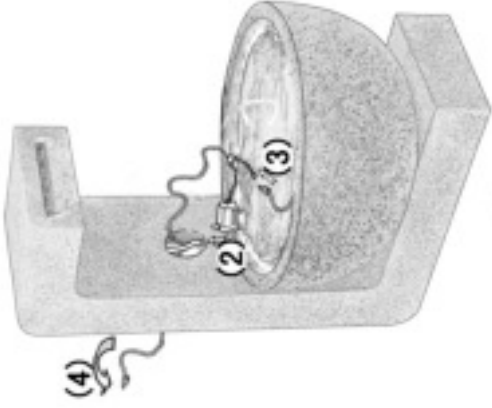
## 2. MONTAGEHINWEISE

Achten Sie darauf, dass das Produkt nur von fachkundigen Personen montiert wird.

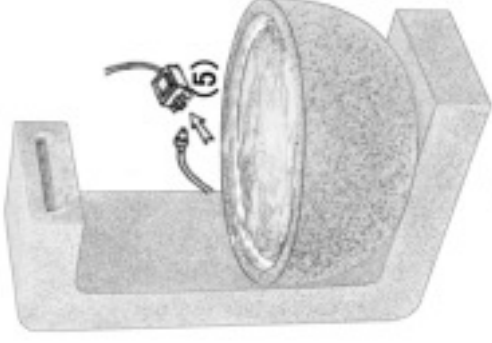
Stellen Sie den Brunnen-Korpus sowohl im Innen- als auch im Außenbereich auf eine ebene und stabile, wasserfeste Unterlage (erschütterungsfrei).



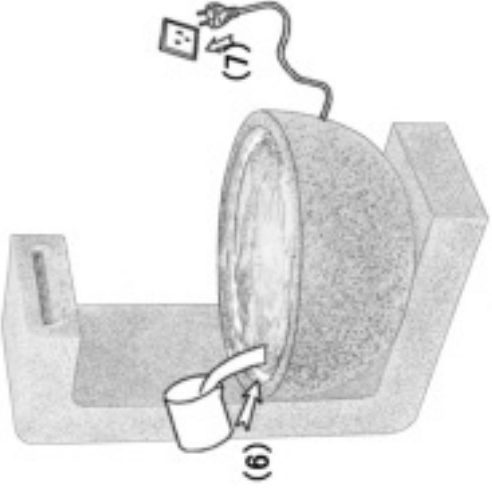
1-4



2-4



3-4



4-4

- (1) (Falls noch nicht geschehen:) Ziehen Sie den Wasser Schlauch durch die vordere Öffnung der Rückwand nach vorne.  
Setzen Sie anschließend die große Schale auf den Brunnenkorpus, den Überstand setzen Sie dabei nach hinten in die Rückwand ein.
- (2) Verbinden Sie den Wasser-Schlauch mit dem Anschlussstück der Tauchpumpe.
- (3) Verbinden Sie die das LED-Beleuchtungskabel mit dem separaten, kurzen Verbindungskabel der Pumpe. Achten Sie unbedingt darauf dass diese fest miteinander verbunden sind, und drehen Sie die zugehörige(n) Kabel-Schutzkappe(n) zur Isolierung fest (Stromschlaggefahr!).  
Fixieren Sie die Pumpe mit den Saugnäpfen am Brunnenboden mittig.
- (4) Ziehen Sie das lange Netzkabel neben dem Wasser Schlauch komplett nach hinten durch die hintere Öffnung der Rückwand durch.
- (5) Verbinden Sie das lange Stromkabel mit dem Netzteil-Trafo.
- (6) Setzen Sie die kleinere Schale auf die große Schale und füllen Sie den Wasserbehälter bis zum Rand auf.  
Die elektrische Pumpe muss immer komplett mit Wasser bedeckt sein.
- (7) Stecken Sie den Netzstecker in eine 230V-Steckdose. Nach einem kurzen Moment beginnt das Wasser zu fließen.

Der Betrieb der Pumpe muss über eine Fehlerstrom-Schutzeinrichtung (RCD) mit einem Bemessungsfehlerstrom von nicht mehr als 30 mA versorgt werden. Prüfen Sie dies vorab in Ihrem Haushalt!

Zum Ausschalten ziehen Sie das Netzteil aus der Steckdose. Bei längerem Nichtbetrieb lesen Sie bitte die Hinweise im Abschnitt „Lagerung“.

### 3. BEDIENUNGSHINWEISE

Stellen Sie sicher, dass alle Verbindungen stets fest miteinander verbunden sind und überprüfen Sie alle Verbindungsstellen auf Stabilität.

Behandeln Sie das Produkt stets sorgfältig. Es kann durch Stöße, Schläge oder Fall aus bereits geringer Höhe beschädigt werden.



#### Wasser

1. Füllen Sie keine anderen Flüssigkeiten außer Wasser in die Wasserwanne. Destilliertes Wasser ist empfehlenswert, da so (Kalk-)Ablagerungen durch Verdunstung vermieden werden können. Bei herkömmlichem Leitungswasser können sich nach einiger Zeit Ablagerungen an der Pumpe festsetzen, die diese zerstören!
2. Füllen Sie nur dann Wasser auf, wenn der Brunnen ausgeschaltet ist!
3. Es empfiehlt sich, nach ca. 8 Stunden Dauerbetrieb den Brunnen für ca. 2 Stunden auszuschalten. Dadurch verlängert sich die Lebensdauer der elektronischen Pumpe. Denken Sie daran, dass konsequente Betriebspausen die Lebensdauer des Gerätes erhöhen.

#### Wasserqualität

Wechseln Sie ca. alle 3 Tage das Wasser im Brunnen aus und säubern Sie die Wasserbehälter. Häufiges Wechseln des Wassers beugt unangenehmem Geruch sowie der Bildung von Mikroorganismen vor.

#### Wassermenge

Kontrollieren Sie regelmäßig den Wasserstand. Achten Sie darauf, dass die Pumpe immer mit Wasser bedeckt ist. So wird die Lebensdauer der Pumpe erhöht. Ein „Trockenlaufen“ der Pumpe reduziert deren Lebensdauer erheblich.



#### Reinigung und Pflege der Pumpe

Nehmen Sie die Pumpe vom Stromnetz, damit die Gefahr eines Stromschlages ausgeschaltet ist!

Ziehen Sie die Pumpe nie am Netzkabel hoch. Spülen Sie sie unter fließendem Wasser ab. Benutzen Sie eine kleine Bürste oder einen Schwamm, um eventuelle Ablagerungen und Schmutz zu entfernen.

#### Reinigung und Pflege des Brunnen-Korpus

Verwenden Sie zur Reinigung und Pflege der Polyresin-Oberfläche ein leicht angefeuchtetes, fusselfreies Tuch. Verwenden Sie bei stärkeren Verschmutzungen ein mildes Spülmittel. Verwenden Sie keinesfalls ätzende Reinigungsmittel. Andernfalls kann das Material des Produktes beschädigt werden.

#### Entsorgung

Die Verpackung besteht aus umweltfreundlichen Materialien. Entsorgen Sie diese in den örtlichen Recyclingbehältern. Möglichkeiten zur Entsorgung des ausgedienten Produktes erfahren Sie bei Ihrer Gemeinde- oder Stadtverwaltung.

#### Lagerung - Frostschädenvermeidung (im Winter Brunnen nicht Frost aussetzen!)

Wenn Sie den Brunnen länger nicht benutzen (z.B. über die Wintermonate), stecken Sie das Netzkabel aus und entfernen Sie das Wasser vollständig. Säubern und trocknen Sie alle Teile und bewahren Sie diese an einem sauberen und trockenen Ort auf (z.B. in der Originalverpackung).

Setzen Sie den Brunnen nie Frost aus: Wasser im Brunnen, in der Pumpe und in den Schläuchen zerstört diese Teile bei Gefrieren.

Im Winter sollte Ihr Brunnen nur in frostfreien Räumen im Hause betrieben werden.



#### Altgeräte dürfen nicht in den Hausmüll!

Sollte das Gerät einmal nicht mehr benutzt werden können, so ist jeder Verbraucher gesetzlich dazu verpflichtet, die elektronischen Komponenten getrennt vom Hausmüll z.B. bei einer Sammelstelle seiner Gemeinde / seines Stadtteils abzugeben. Damit wird gewährleistet, dass die Altgeräte fachgerecht verwertet und negative Auswirkungen auf die Umwelt vermieden werden.

Deshalb sind Elektrogeräte mit dem abgebildeten Symbol gekennzeichnet.

#### 4. GARANTIE

Das Produkt wurde nach strengen Qualitätsrichtlinien sorgfältig produziert und vor Anlieferung gewissenhaft geprüft. Im Falle von Mängeln dieses Produkts stehen Ihnen gegen den Verkäufer des Produkts gesetzliche Rechte zu. Diese gesetzlichen Rechte werden durch unsere im Folgenden dargestellte Garantie nicht eingeschränkt.

Sie erhalten auf dieses Gerät 2 Jahre Garantie ab Kaufdatum. Die Garantiefrist beginnt mit dem Kaufdatum. Bitte bewahren Sie den Original Kassenbon bzw. Rechnungsbeleg gut auf. Diese Unterlage wird als Nachweis für den Kauf benötigt.

Tritt innerhalb von zwei Jahren ab dem Kaufdatum dieses Produkts ein Material- oder Fabrikationsfehler auf, wird das Produkt von uns – nach unserer Wahl – für Sie kostenlos repariert oder ersetzt. Diese Garantie verfällt, wenn das Produkt beschädigt, nicht sachgemäß benutzt oder gewartet wurde.

Die Garantieleistung gilt für Material- oder Fabrikationsfehler. Diese Garantie erstreckt sich nicht auf Produktteile, die normaler Abnutzung ausgesetzt sind und daher als Verschleißteile angesehen werden können oder für Beschädigungen an zerbrechlichen Teilen, z. B. Schalter, Akkus oder die aus Polyresin gefertigt sind.

**Unbedingt alle Hinweise-Seiten dieses Dokumentes vollständig zu Ihrer Sicherheit lesen:**

**Bei Schäden, die durch Nichtbeachtung dieser Bedienungsanleitung verursacht werden, erlischt der Garantieanspruch. Für daraus resultierende Folgeschäden übernimmt der Hersteller keine Haftung.**

**Beachten Sie bitte auch, dass Schäden, die durch manuelle Veränderungen an diesem Gerät verursacht werden, nicht unter den Garantieanspruch fallen.**

**Wird das Gerät anders verwendet als in dieser Bedienungsanleitung beschrieben, kann dies zu Schäden am Produkt führen und der Garantieanspruch erlischt. Außerdem ist jede anderweitige Verwendung mit Gefahren, wie z.B. Kurzschluss, Brand, elektrischem Schlag, etc. verbunden.**