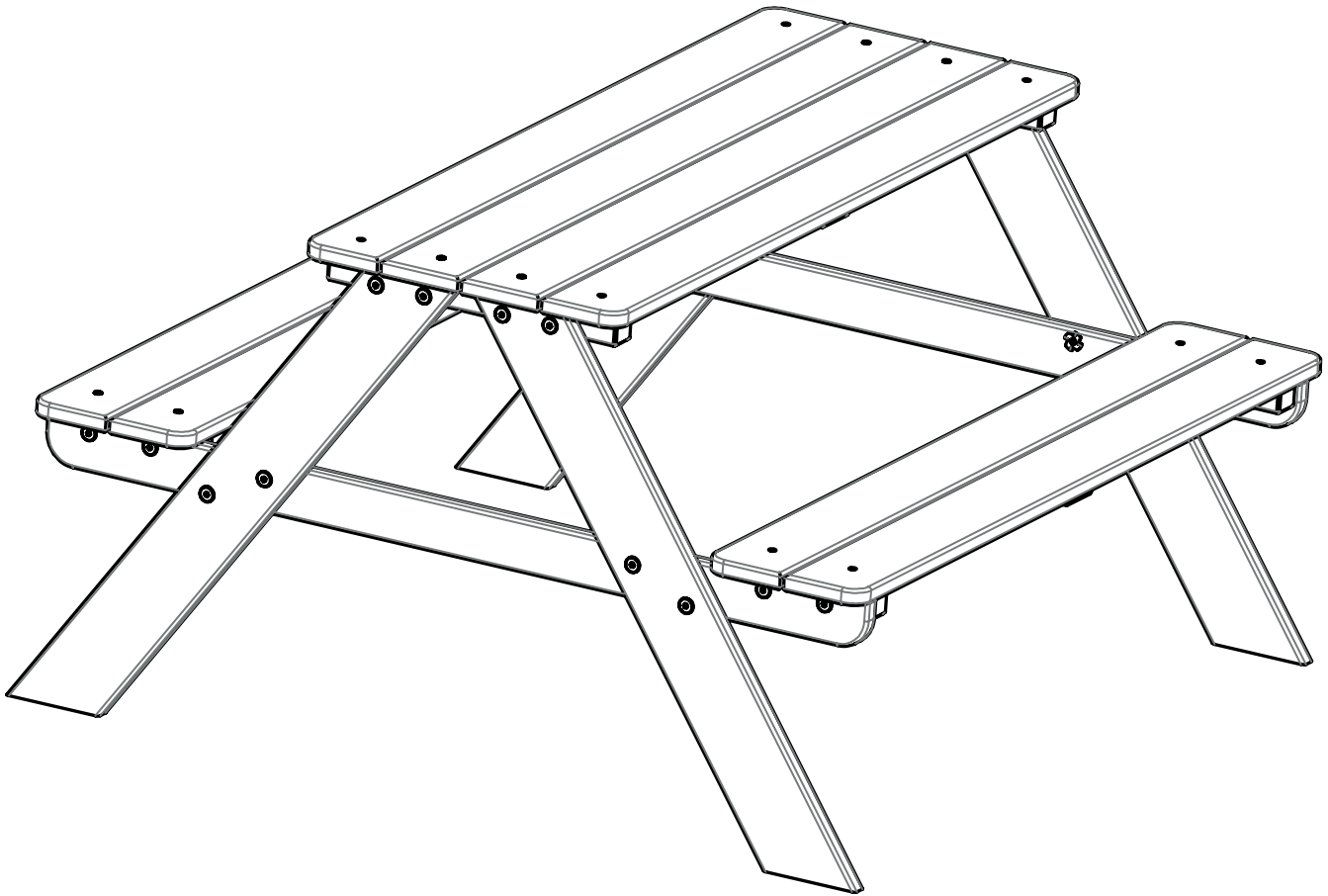


Kindersitzgarnitur

Montageanleitung



Produkt

Kindersitzgarnitur Art. Nr. 94373

Stand der Informationen

02/2019

dobar e-Commerce GmbH

Fabrikstraße 3

D - 48599 Gronau

+49 (0)25 62 / 81 46 27

+49 (0)25 62 / 81 46 28

service@dobar-e.com





Aufbauanleitung

Mit diesem Artikel aus Massivholz haben Sie ein hochwertiges Produkt erworben. Vor dem

Zusammenbau empfehlen wir, die Aufbauanleitung sorgfältig zu lesen, um eine reibungslose Montage zu gewährleisten.

Beim Aufbau darauf achten, erst alle Teile zuerst lose miteinander zu verbinden und erst am Ende die Schrauben festzuziehen.

Nicht für den gewerblichen Einsatz bestimmt.

Lieferumfang

Kontrollieren Sie unmittelbar nach dem Auspacken den Lieferumfang auf Vollständigkeit sowie den einwandfreien Zustand des Produktes und aller Teile. Montieren Sie das Produkt keinesfalls, wenn der Lieferumfang nicht vollständig ist.

- 1 x (A) Tischplatte
- 2 x (B) Bänke
- 4 x (C) Tischbeine
- 2 x (D) Seitenstreben Bank

- 8 x (A) Schrauben M6 x 30 mm
- 16 x (B) Schrauben M6 x 50 mm
- 24 x (C)

Technische Daten:

Maße: ca. 90 x 85 x 45 cm

Material: Holz

ACHTUNG!

Die Montage darf nur von Erwachsenen durchgeführt werden. Für den Zusammenbau bitte den beiliegenden Inbusschlüssel verwenden und einen Schraubenzieher.



Sicherheitshinweise

Lassen Sie Kinder niemals unbeaufsichtigt mit dem Verpackungsmaterial. Es besteht Erstickungsgefahr.

Vorsicht! Verletzungsgefahr!

Halten Sie Kinder während der Montage des Produktes vom Aufbauort fern. Der Lieferumfang enthält einige Kleinteile. Diese können lebensgefährlich sein, wenn sie verschluckt oder eingeatmet werden. Stellen Sie sicher, dass alle Teile unbeschädigt und sachgerecht montiert sind. Bei unsachgemäßer Montage besteht Verletzungsgefahr. Beschädigte Teile können die Sicherheit und Funktion beeinflussen.

Erklären Sie den Kindern den richtigen Umgang mit der Kindersitzgarnitur und lassen Sie sie während des Spielens niemals unbeaufsichtigt. Prüfen Sie die Holzteile der Kindersitzgarnitur von Zeit zu Zeit auf abgenutzte oder kaputte Stellen, um diese mit Schleifpapier wieder zu glätten.

Montage der Kindersitzgarnitur auf möglichst ebenen Untergrund mit freiem Umfeld.

Vorsicht! Brandgefahr.

Stellen Sie das Produkt nicht in der Nähe von offenem Feuer auf. In, auf oder in der Umgebung des Artikels keine gefährlichen Objekte wie Kerzen oder elektrische Geräte aufstellen.

Wartungshinweise

Im Gebrauch sollten Schrauben ab und zu nachgezogen werden, so dass alles fest sitzt und nichts wackelt. Die Kindersitzgarnitur besteht aus Massivholz. Bei einem Naturprodukt aus Holz sind Unregelmäßigkeiten in Farbe und Struktur charakteristisch und stellen keinen Mangel dar. Durch längere Wärmeperioden können auch Trockenrisse entstehen, welche sich bei geringeren Temperaturen wieder weitgehend zurückbilden. Das Holz der Sitzgarnitur ist mit einer umweltfreundlichen speichel und schweißechten Lasur auf Wasserbasis behandelt und somit nur bedingt wetterfest. Zur Vermeidung von Verwitterungen und Stockflecken wird daher empfohlen, das Holz mit einer dafür bestimmten Holzlasur nachzubehandeln, was jährlich wiederholt werden sollte.

Die Sitzpolster lassen sich bei 30° waschen.

Für die Einlagerung im Winter empfehlen wir einen trockenen Platz mit Luftzirkulation.

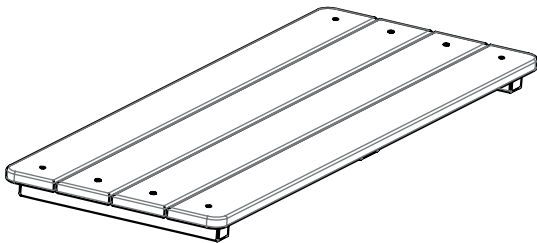
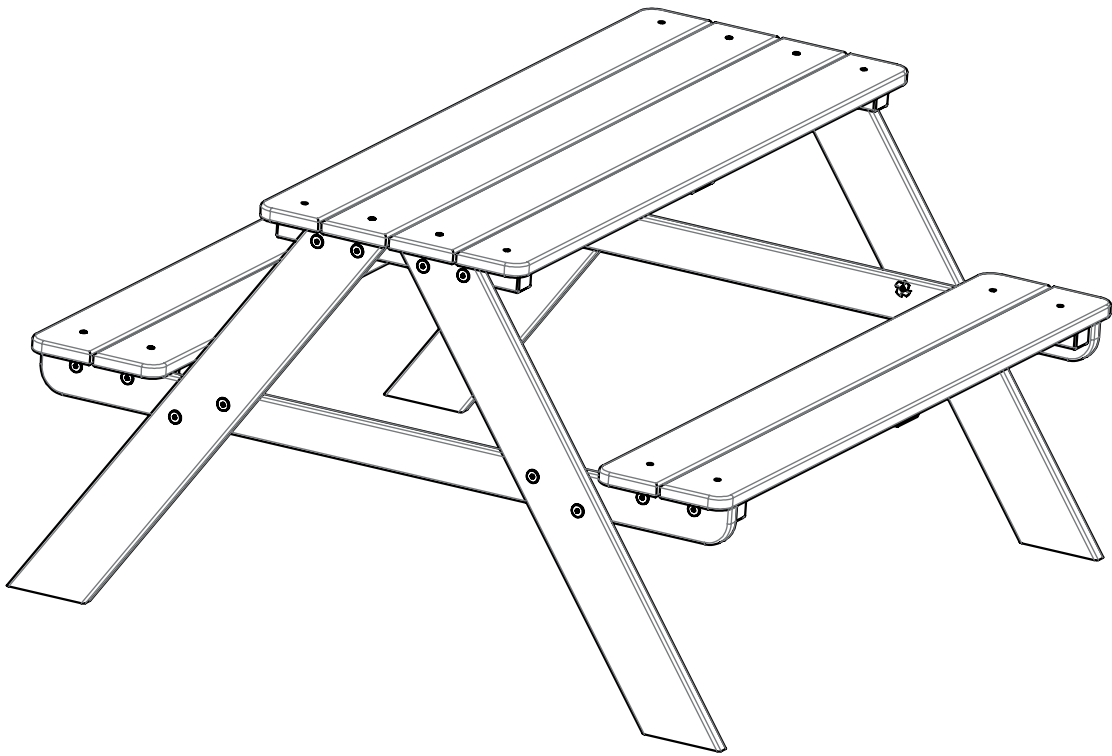
Reinigung

Verwenden Sie zur Reinigung und Pflege ein leicht angefeuchtetes, fusselloses Tuch.

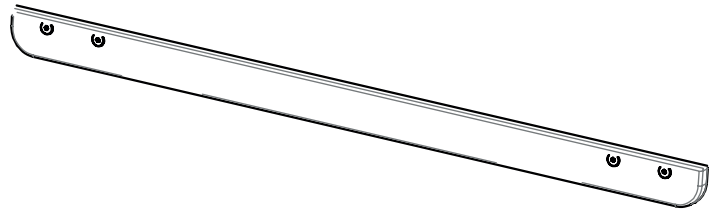
Verwenden Sie bei stärkeren Verschmutzungen ein mildes Spülmittel. Achten Sie darauf, dass dieses wieder umfassend ausgespült wird.

Entsorgung

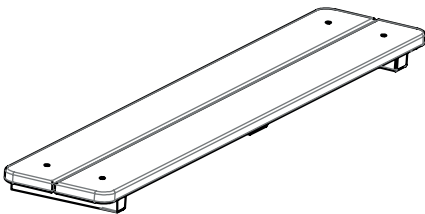
Die Verpackung besteht aus umweltfreundlichen Materialien. Entsorgen Sie diese in den örtlichen Recyclingbehältern. Möglichkeiten zur Entsorgung des ausgedienten Produktes erfahren Sie bei Ihrer Gemeinde- oder Stadtverwaltung.



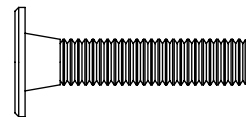
1 pcs.



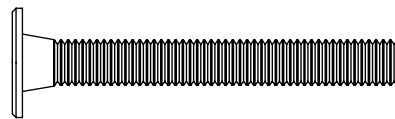
2 pcs.



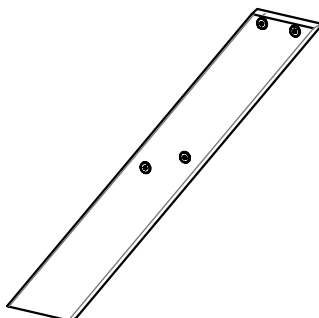
2 pcs.



① - M6 x 30 - 8 pcs.



② - M6 x 50 - 16 pcs.

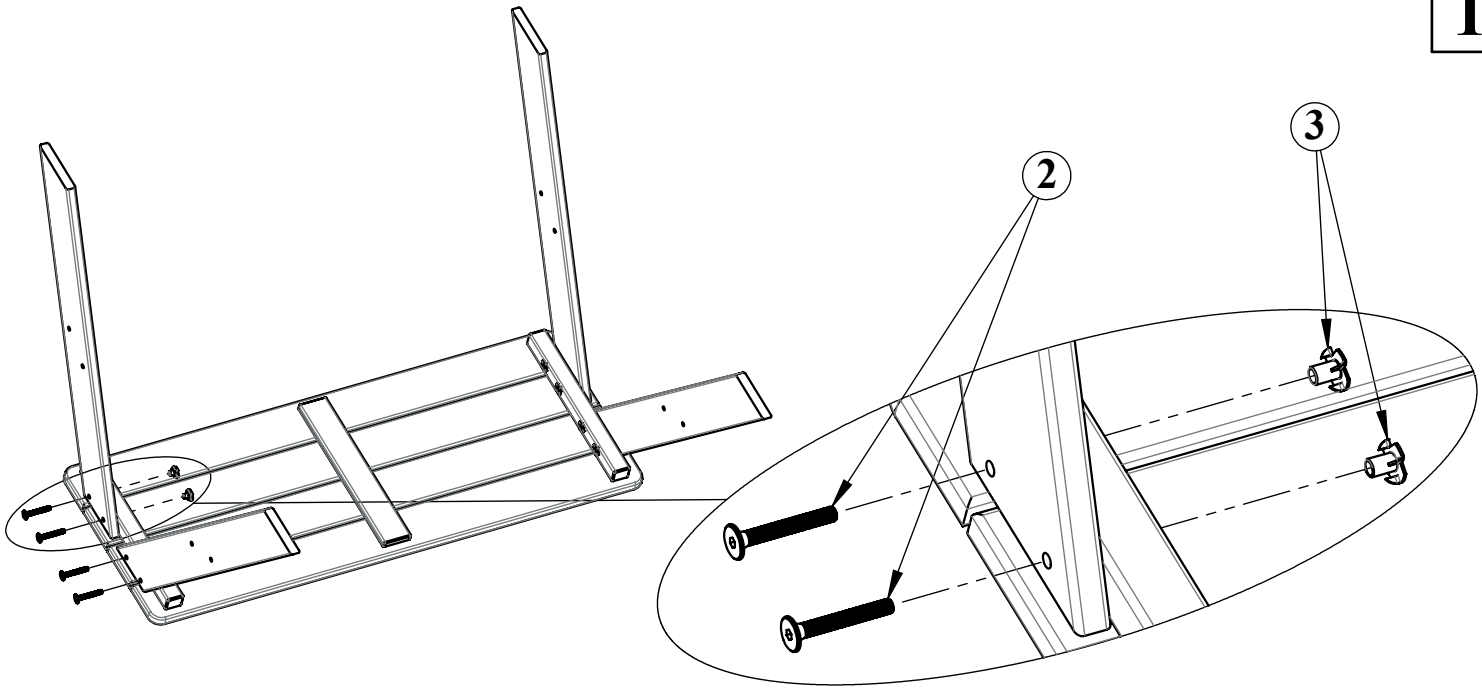


4 pcs.

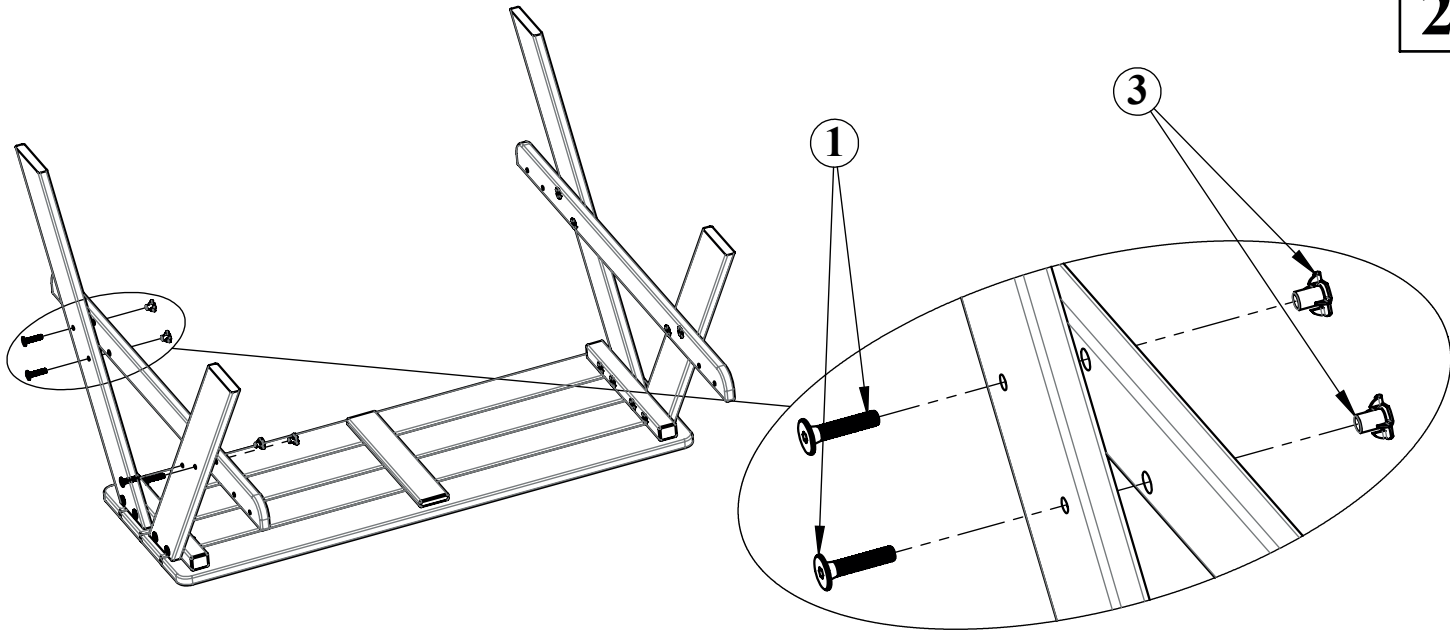


③ M6 L:12 - 24 pcs.

1



2



3

