

# Kindersitzmöbel Set Montageanleitung/Sicherheitshinweise



## Ziel dieser Anleitung.

Die Informationen wurden zusammengestellt, um die Sicherheit der spielenden Kinder zu gewährleisten.

Bitte lesen Sie die Anleitung gründlich, bevor Sie das Kindermöbel Set aufbauen und benutzen und folgen Sie den Anweisungen.

## Allgemeine Beschreibung des Kindermöbel Sets.

Die Kindermöbel wurden ausschließlich für die Verwendung im privaten Bereich konzipiert.

Die Möbel sind kein professionelles Spielzeug für öffentliche Plätze.

Die Kindermöbel bestehen aus glatten, abgeflachten Holzbrettern.

Altersempfehlung: ab 18 Monate

max. Gewicht: 50 kg

Vor Beginn der Montage prüfen Sie bitte die Vollständigkeit aller mitgelieferten Teile.

## Lieferumfang

Bank

2 Stühle

Tisch

## Technische Daten

Außenmaße Bank 86 x 44 x 50 cm

Außenmaße Stuhl 44 x 44 x 50 cm

Außenmaße Tisch 70 x 46 x 47 cm

Bruttogewicht 18,75 kg

## Montage

**ACHTUNG!** Die Montage darf nur von Erwachsenen durchgeführt werden. Vor dem Zusammenbau empfehlen wir, die Aufbauanleitung sorgfältig zu lesen, um eine reibungslose Montage zu ermöglichen. Der Aufbau sollte sehr sorgfältig erfolgen um Festigkeit und Stabilität zu gewährleisten.

Montieren Sie das Produkt auf einer ausreichend großen, kratzfesten Fläche. Decken Sie den Boden ggf. ab, um eventuelle Kratzer zu vermeiden.

Montieren Sie das Produkt gemäß den Abbildungen.

Benötigtes Werkzeug: Schraubenzieher, Hammer



## Wartungshinweise

Im Gebrauch sollten die Schrauben ab und zu nachgezogen werden, sodass alles fest sitzt und nichts wackelt. Das Kindersitzmöbel Set besteht aus unbehandeltem Massivholz. Bei einem Naturprodukt aus Holz sind Unregelmäßigkeiten in Farbe und Struktur charakteristisch und stellen keinen Mangel dar. Durch längere Wärmeperioden können auch Trockenrisse entstehen, welche sich bei geringeren Temperaturen wieder weitgehend zurückbilden. Sind die Möbel defekt, dürfen sie nicht von Kindern benutzt werden, bis sie repariert sind.

Um die Sitzmöbel lange schön zu erhalten, sollten sie bei schlechtem Wetter nicht draußen stehen.

Für die Einlagerung im Winter empfehlen wir einen trockenen Platz mit Luftzirkulation.

## Reinigung

Verwenden Sie zur Reinigung und Pflege ein leicht angefeuchtetes, fusselfreies Tuch.

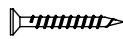
Verwenden Sie bei stärkeren Verschmutzungen ein mildes Spülmittel. Achten Sie darauf, dass dieses wieder umfassend ausgespült wird.

## Entsorgung

Verpackungen sowie ausgediente Produkte bitte bei regionalen Recyclinghöfen abgeben.



(A) - M6 x 60 - 6 Stck.



(E) - Ø 3,5 x 30 - 4 Stck.



(B) - M6 x 55 - 6 Stck.



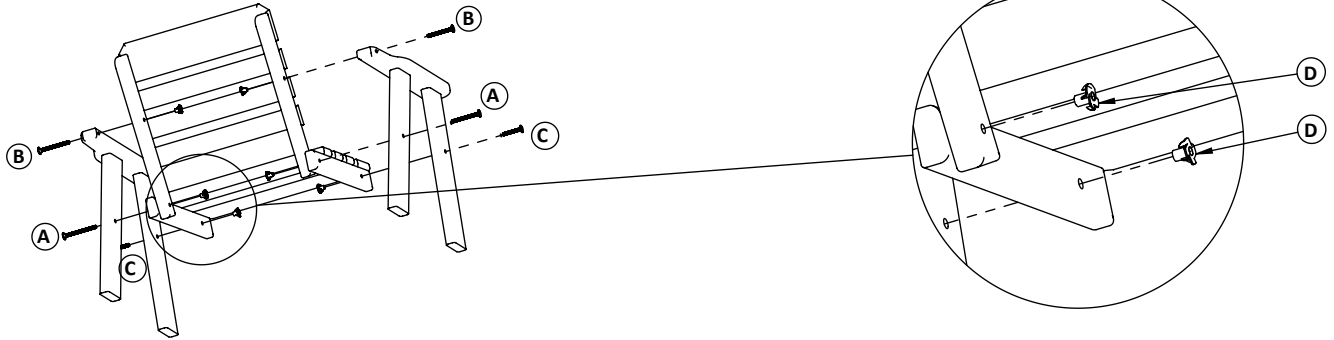
(D) - M6 L:12 - 22 Stck.



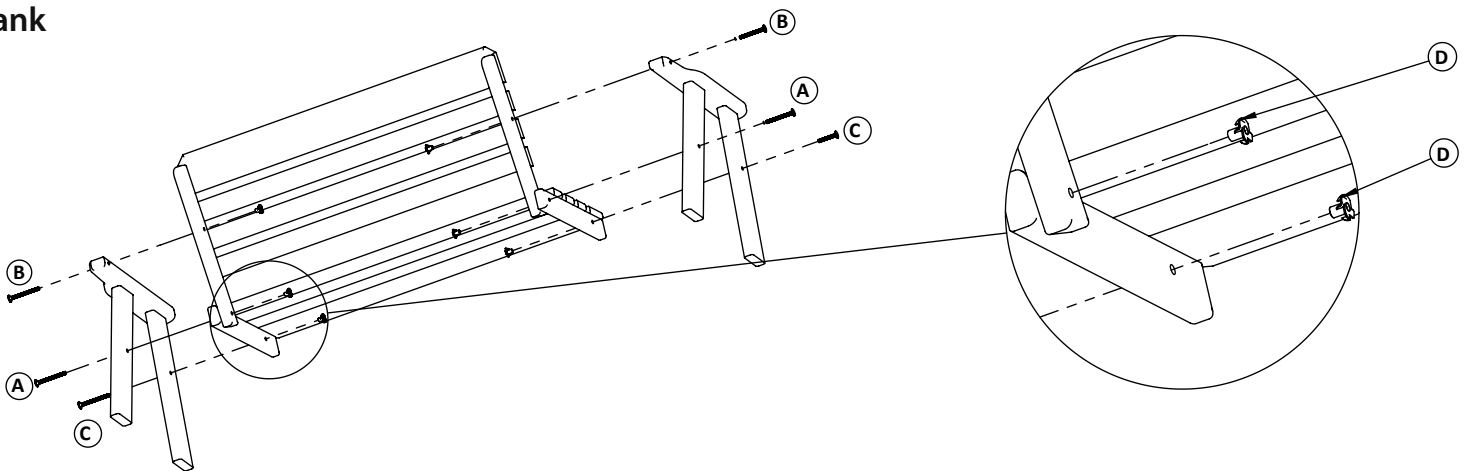
(C) - M6 x 40 - 10 Stck.



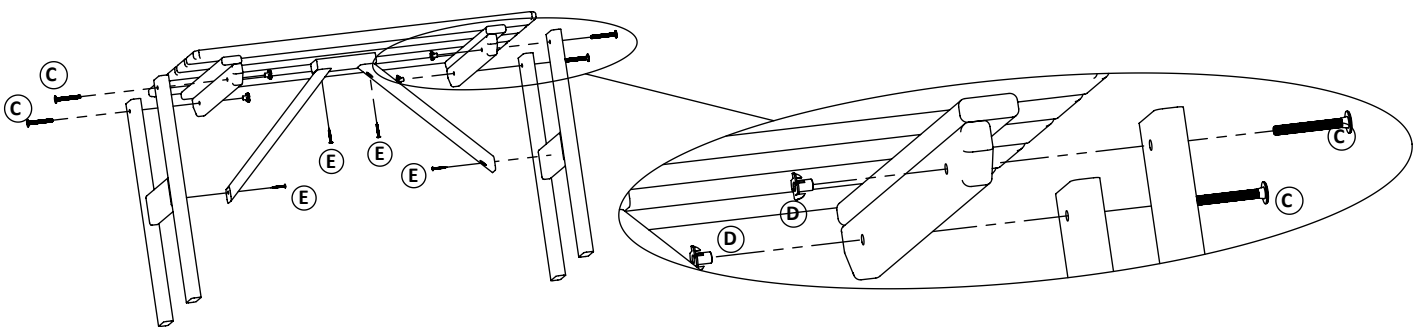
## Stuhl



## Bank



## Tisch



## Sicherheitshinweise

- Lassen Sie Kinder niemals unbeaufsichtigt mit dem Verpackungsmaterial. Es besteht Erstickengefahr.

## Vorsicht! Verletzungsgefahr!

- Halten Sie Kinder während der Montage des Produktes vom Aufbauort fern. Der Lieferumfang enthält einige Kleinteile. Diese können lebensgefährlich sein, wenn sie verschluckt oder eingeatmet werden.
- Stellen Sie sicher, dass alle Teile unbeschädigt und sachgerecht montiert sind. Bei unsachgemäßer Montage besteht Verletzungsgefahr. Beschädigte Teile können die Sicherheit und Funktion beeinflussen.
- Erklären Sie den Kindern den richtigen Umgang mit dem Kindersitzmöbel Set und lassen Sie sie während des Spielens niemals unbeaufsichtigt.
- Prüfen Sie die Holzteile von Zeit zu Zeit auf abgenutzte oder kaputte Stellen, um diese mit Schleifpapier wieder zu glätten.
- Stellen Sie die Kindersitzmöbel auf ebener Fläche mit ausreichend Abstand von Hindernissen wie ausladenden Zweigen, Wäscheleinen, elektrischen Leitungen u.ä. auf.
- Entfernen Sie alle spitzen Objekte, zerbrochenes Glas oder Steine aus der Umgebung der Kindersitzmöbel.
- Stellen Sie sicher, dass spielende Kinder nicht gefährdet sind.
- Vorsicht! Brandgefahr. Stellen Sie das Produkt nicht in der Nähe von offenem Feuer auf. In, auf oder in der Umgebung des Artikels keine gefährlichen Objekte wie Kerzen oder elektrische Geräte aufstellen.
- Die Kindersitzmöbel sind bis maximal 50 kg belastbar.



## Produkt

Kindersitzmöbel-Set, Art. Nr. 94370

## Stand der Informationen

04/2017

**dobar** Trading GmbH & Co. KG

Fabrikstraße 3  
48599 Gronau

[dobar@dobar.de](mailto:dobar@dobar.de)

**Tel.: 02562/8146-0**