

# WICHTIG, für spätere Bezugnahme aufbewahren: sorgfältig lesen

## Sandkasten mit Dach Montage- und Sicherheitshinweise



### Einleitung

Die Informationen wurden zusammengestellt, um die Sicherheit der spielenden Kinder zu gewährleisten. Machen Sie sich vor der Montage mit dem Produkt vertraut. Lesen Sie hierzu aufmerksam die nachfolgende Montageanleitung und die Sicherheitshinweise. Benutzen Sie das Produkt nur wie beschrieben und für die angegebenen Einsatzbereiche. Bewahren Sie diese Anleitung gut auf. Händigen Sie alle Unterlagen bei Weitergabe des Produktes an Dritte ebenfalls mit aus.

### Bestimmungsgemäße Verwendung

Der Sandkasten wurde ausschließlich für die Verwendung im privaten Bereich konzipiert. Für das Spielen im Sand im Außenbereich. Auch wenn zwei Kinder zusammen im Sandkasten spielen können, ist er kein professionelles Spielzeug für öffentliche Plätze. Eine andere Verwendung als zuvor beschrieben oder eine Veränderung des Produktes ist nicht zulässig und kann zu Verletzungen und/oder Beschädigungen des Produktes führen. Für aus bestimmungswidriger Verwendung entstandene Schäden übernimmt der Hersteller keine Haftung. Das Produkt ist nicht für den gewerblichen Einsatz bestimmt.

### Technische Daten

Außenmaße: ca. 112 x 112 x 20 cm (B x T x H)  
Sitzhöhe: ca. 20 cm  
Material: Holz, Metall  
Altersempfehlung: ab 36 Monate  
Max. Belastung: ca. 30 kg

### Lieferumfang (s. Abb. S2)

Kontrollieren Sie unmittelbar nach dem Auspacken den Lieferumfang auf Vollständigkeit, sowie den einwandfreien Zustand des Produktes und aller Teile. Montieren Sie das Produkt keinesfalls, wenn der Lieferumfang nicht vollständig ist.



### WARNUNG! Lebens- und Unfallgefahr für Kleinkinder und Kinder!

Lassen Sie Kinder niemals unbeaufsichtigt mit dem Verpackungsmaterial. Es besteht Erstickungsgefahr.

### Vorsicht! Verletzungsgefahr!

- Halten Sie Kinder während der Montage des Produktes vom Aufbauort fern. Der Lieferumfang enthält einige Kleinteile. Diese können lebensgefährlich sein, wenn sie verschluckt oder eingeatmet werden.
- Stellen Sie sicher, dass alle Teile unbeschädigt und sachgerecht montiert sind. Bei unsachgemäßer Montage besteht Verletzungsgefahr. Beschädigte Teile können die Sicherheit und Funktion beeinflussen.



### Achtung!

- Das Produkt ist für Kinder nur unter Aufsicht eines Erwachsenen zu benutzen.
- Das Produkt darf nur von zwei Kindern gleichzeitig genutzt werden.
- Nicht für Kinder unter 3 Jahren geeignet.
- Erklären Sie den Kindern den richtigen Umgang mit dem Produkt.
- Das Produkt sollte außerhalb der Reichweite von kleinen Kindern aufgestellt werden.



### Achtung! Verletzungsgefahr

- Stellen Sie sicher, dass das Produkt auf einem festen, ebenen Untergrund steht.
- Stellen Sie das Produkt mit mindestens 2 m Abstand von anderen Aufbauten oder Hindernissen wie Zäunen, Garagen, Häusern, ausladenden Zweigen, Wäscheleine, elektrischen Leitungen u.ä. auf.
- Es sollte eine Sicherheitszone um das Produkt herum vorhanden sein, die aus Gras oder weichem Sand besteht, um spielende Kinder im Falle eines Sturzes zu schützen.

- Auf keinen Fall darf das Produkt auf Beton, Asphalt, Steinen oder anderen harten Untergründen aufgestellt werden.
- Stehen und Hüpfen auf dem Produkt sollte vermieden werden.

### Vorsicht! Brandgefahr!

- Stellen Sie das Produkt nicht in der Nähe von offenem Feuer auf. In, auf oder in der Umgebung des Artikels keine gefährlichen Objekte wie Kerzen oder elektrische Geräte aufstellen.

### Montage

- **Hinweis:** Aufbau und Montage darf nur von Erwachsenen durchgeführt werden!
- Zum Aufbauen des Produkts suchen Sie bitte einen ebenen Platz, der stabilen Stand des Produkts ermöglicht.
- Empfohlen wird der Aufbau mit 2 Erwachsenen.
- Montieren Sie das Produkt auf einer ausreichend großen, kratzfesten Fläche. Decken Sie den Boden ggf. ab, um eventuelle Kratzer zu vermeiden.
- Beim Aufbau darauf achten, alle Teile erst lose miteinander zu verbinden und erst am Ende festzuziehen.
- Der Aufbau sollte sehr sorgfältig erfolgen, um Festigkeit und Stabilität zu gewährleisten.
- Montieren Sie das Produkt gemäß den Abbildungen.

### Reinigung

- Verwenden Sie zur Reinigung und Pflege ein leicht angefeuchtetes, fusselfreies Tuch.

### Pflege und Instandhaltung

- Führen Sie folgende Wartungsarbeiten zu Beginn jeder Saison und regelmäßig während der Gebrauchssaison durch.
- Alle Inspektionen dürfen nur von Erwachsenen durchgeführt werden.
- Bei Anzeichen von Abnutzung oder kaputten Teilen darf das Produkt nicht benutzt werden, bis es repariert ist. (Verletzungsgefahr!)
- Kontrollieren Sie regelmäßig die Verschraubungen und Verbindungen.
- Ziehen Sie die Schrauben bei Bedarf nach, damit alles fest sitzt und nichts wackelt.
- Prüfen Sie die Abdeckungen von Schrauben und scharfen Kanten und tauschen diese bei Bedarf aus.
- Prüfen Sie regelmäßig alle Teile auf Verschleiß und scharfe Kanten. Kaputte Teile müssen ausgetauscht werden.
- Prüfen Sie die Holzteile von Zeit zu Zeit auf abgenutzte oder defekte Stellen, um diese mit Schleifpapier wieder zu glätten oder gegebenenfalls auszutauschen.
- Holz ist ein Naturprodukt. Sichtbare Holzmaserungen, Astlöcher und Farbabweichungen können möglich sein.
- Frischen Sie gegebenenfalls das Produkt mit Holzschutzlasur oder Holzschutzfarbe auf.
- Folgen Sie dabei den spezifischen Verarbeitungs- und Sicherheitshinweisen auf dem Etikett.
- Für die Einlagerung im Winter empfehlen wir einen trockenen Platz mit Luftzirkulation.
- Prüfen Sie nach der Einlagerung das Produkt auf Anzeichen von Zersetzung, Korrosion und Beschädigungen.

### Entsorgung

- Die Verpackung besteht aus umweltfreundlichen Materialien. Entsorgen Sie diese in den örtlichen Recyclingbehältern.
- Möglichkeiten zur Entsorgung des ausgedienten Produktes erfahren Sie bei Ihrer Gemeinde- oder Stadtverwaltung.

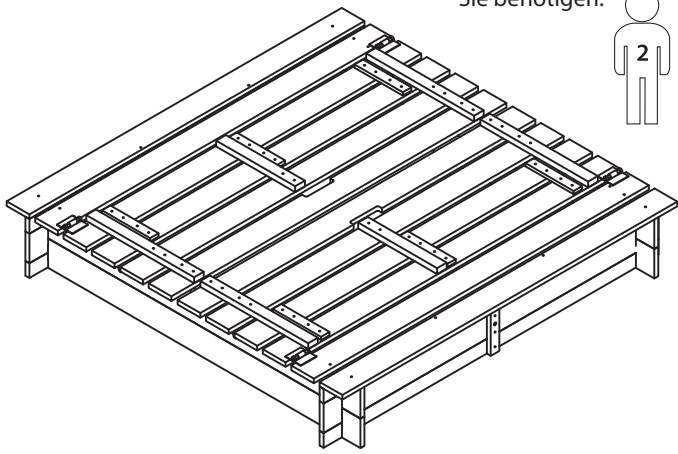
Produkt Art. Nr.: 94360e

Stand der Informationen: 11/2022

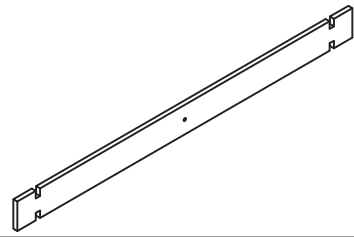
dobar e-Commerce GmbH  
Fabrikstraße 3 · D - 48599 Gronau  
Tel.: +49 (0)25 62/81 46 - 08  
service@dobar-e.com



Sie benötigen:



4



2PCS

5



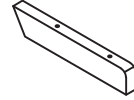
4PCS

6



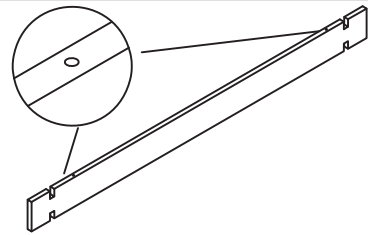
2PCS

7



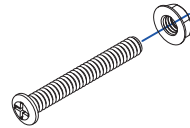
4PCS

8



2PCS

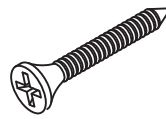
A



∅ 6\*35

2PCS

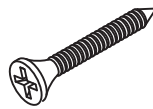
B



3.5\*50

8PCS

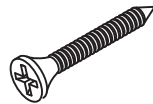
C



3\*30

16PCS

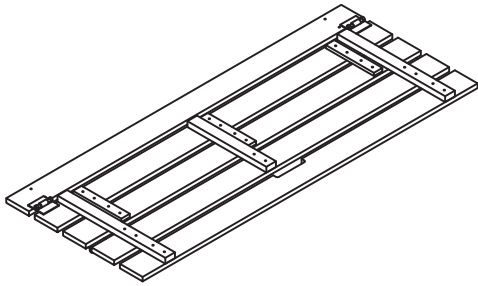
D



3\*25

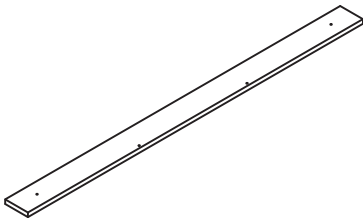
8PCS

1



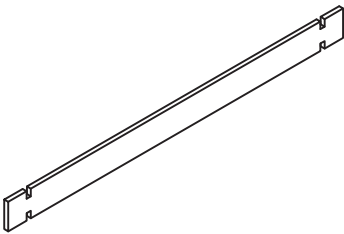
2PCS

2



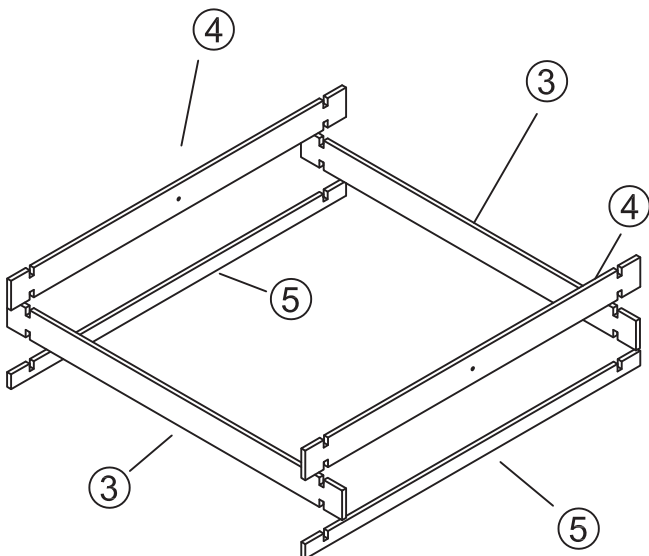
2PCS

3

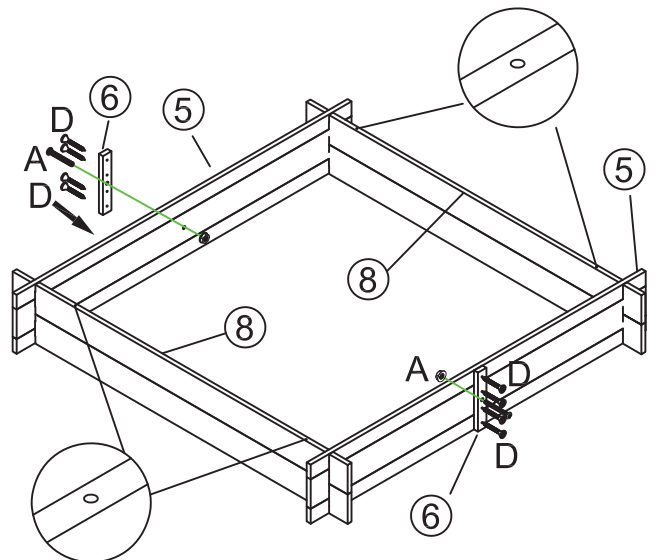


2PCS

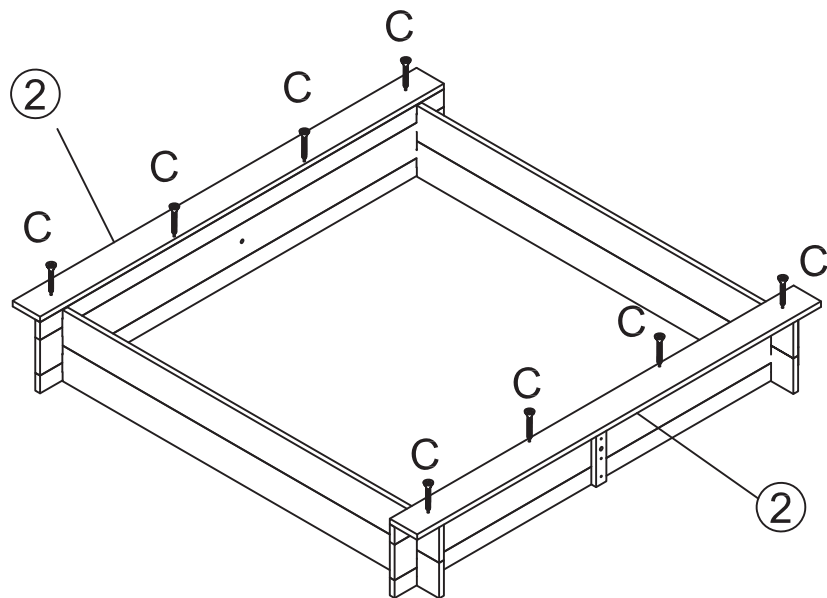
1



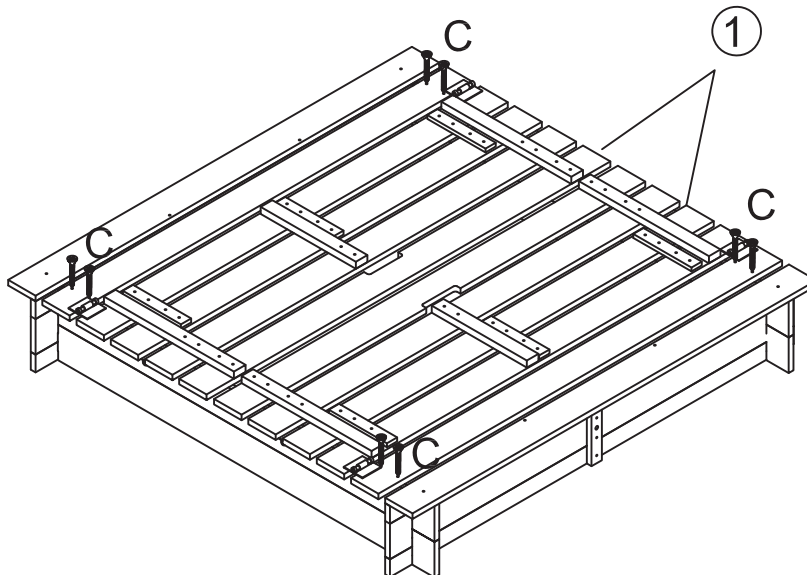
2



3



4



5

