

WICHTIG, für spätere Bezugnahme aufbewahren: sorgfältig lesen

Holzpferd „Bravido“ Montage- und Sicherheitshinweise



Einleitung

Machen Sie sich vor der Montage mit dem Produkt vertraut. Lesen Sie hierzu aufmerksam die nachfolgende Montageanleitung und die Sicherheitshinweise. Benutzen Sie das Produkt nur wie beschrieben und für die angegebenen Einsatzbereiche. Bewahren Sie diese Anleitung gut auf. Händigen Sie alle Unterlagen bei Weitergabe des Produktes an Dritte ebenfalls mit aus.

Bestimmungsgemäße Verwendung

Dieses Produkt ist als Spielpferd im Außenbereich vorgesehen. Eine andere Verwendung als zuvor beschrieben oder eine Veränderung des Produktes ist nicht zulässig und kann zu Verletzungen und/oder Beschädigungen des Produktes führen. Für aus bestimmungswidriger Verwendung entstandene Schäden übernimmt der Hersteller keine Haftung. Das Produkt ist nicht für den gewerblichen Einsatz bestimmt.

Lieferumfang

Kontrollieren Sie unmittelbar nach dem Auspacken den Lieferumfang auf Vollständigkeit sowie den einwandfreien Zustand des Produktes und aller Teile. Montieren Sie das Produkt keinesfalls, wenn der Lieferumfang nicht vollständig ist.

Technische Daten:

Abmessungen: ca. 139 x 78 x 146 cm (B x T x H)

Material: Holz, Metall, Polyester, Baumwolle

Tragkraft: max. 50 kg

empfohlenes Mindestalter: 8 Jahre

SICHERHEITSHINWEISE

Vor Gebrauch bitte die Bedienungsanleitung lesen!

Bedienungsanleitung bitte sorgfältig aufbewahren!



WARNUNG! Lebens- und Unfallgefahr für Kleinkinder und Kinder!

Lassen Sie Kinder niemals unbeaufsichtigt mit dem Verpackungsmaterial. Es besteht Erstickungsgefahr.

Vorsicht! Verletzungsgefahr!

- Halten Sie Kinder während der Montage des Produktes vom Aufbauort fern. Der Lieferumfang enthält einige Kleinteile. Diese können lebensgefährlich sein, wenn sie verschluckt oder eingeatmet werden.
- Stellen Sie sicher, dass alle Teile unbeschädigt und sachgerecht montiert sind. Bei unsachgemäßer Montage besteht Verletzungsgefahr. Beschädigte Teile können die Sicherheit und Funktion beeinflussen.



Achtung!

- Nur für den Hausgebrauch.
- Das Holzpferd ist für Kinder nur unter Aufsicht eines Erwachsenen zu benutzen.
- Das Holzpferd darf nur von einem Kind gleichzeitig genutzt werden.
- Nicht für Kinder unter 8 Jahren geeignet (Absturzgefahr).
- Das Holzpferd sollte außerhalb der Reichweite von kleinen Kindern aufgestellt werden.



Achtung! Verletzungsgefahr

- Stellen Sie sicher, dass das Produkt auf einem festen, ebenen Untergrund steht, andernfalls könnte das Holzpferd kippen.
- Stellen Sie das Produkt mit mindestens 2 m Abstand von anderen Aufbauten oder Hindernissen wie Zäunen, Garagen, Häusern, ausladenden Zweigen, Wäscheleine, elektrischen Leitungen u.ä. auf.
- Es sollte eine Sicherheitszone um das Produkt herum vorhanden sein, die aus Gras oder weichem Sand besteht, um spielende Kinder im Falle eines Sturzes zu schützen.

- Auf keinen Fall darf das Produkt auf Beton, Asphalt, Steinen oder anderen harten Untergründen aufgestellt werden.
- Punktuelle Belastung einzelner Leisten, sowie Stehen und Hüpfen auf dem Pferd sollte vermieden werden. Es besteht Absturzgefahr und das Holz könnte brechen.
- Empfohlen wird das Tragen eines Reithelms und einer Schutzweste.

Vorsicht! Brandgefahr!

- Stellen Sie das Produkt nicht in der Nähe von offenem Feuer auf. In, auf oder in der Umgebung des Artikels keine gefährlichen Objekte wie Kerzen oder elektrische Geräte aufstellen.

Montage

- **Hinweis:** Aufbau und Montage darf nur von Erwachsenen durchgeführt werden!
- Empfohlen wird der Aufbau mit 2 Erwachsenen.
- Montieren Sie das Produkt auf einer ausreichend großen, kratzfesten Fläche. Decken Sie den Boden ggf. ab um eventuelle Kratzer zu vermeiden.
- Der Aufbau sollte sehr sorgfältig erfolgen um Festigkeit und Stabilität zu gewährleisten.
- Montieren Sie das Produkt gemäß den Abbildungen.

Reinigung

- Verwenden Sie zur Reinigung und Pflege ein leicht angefeuchtetes, fusselfreies Tuch.

Pflege und Instandhaltung

- Führen Sie folgende Wartungsarbeiten zu Beginn jeder Saison und regelmäßig während der Gebrauchssaison durch.
- Bei Anzeichen von Abnutzung oder kaputten Teilen darf das Holzpferd nicht benutzt werden, bis es repariert ist (Verletzungsgefahr!)
- Kontrollieren Sie regelmäßig die Verschraubungen und Verbindungen.
- Schrauben bei Bedarf nachziehen.
- Prüfen Sie regelmäßig alle Teile auf Verschleiß und scharfe Kanten. Kaputte Teile müssen ausgetauscht werden.
- Prüfen Sie die Holzteile von Zeit zu Zeit auf abgenutzte oder defekte Stellen, um diese mit Schleifpapier wieder zu glätten oder gegebenenfalls auszutauschen.
- Holz ist ein Naturprodukt. Sichtbare Holzmaserungen, Astlöcher und Farbabweichungen können möglich sein.
- Frischen Sie gegebenenfalls das Produkt mit Holzschutzlasur oder Holzschutzfarbe auf.
- Folgen Sie dabei den spezifischen Verarbeitungs- und Sicherheitshinweisen auf dem Etikett.

Entsorgung

- Die Verpackung besteht aus umweltfreundlichen Materialien. Entsorgen Sie diese in den örtlichen Recyclingbehältern.
- Möglichkeiten zur Entsorgung des ausgedienten Produktes erfahren Sie bei Ihrer Gemeinde- oder Stadtverwaltung.

Stand der Informationen

04/2022

Art. Nr. 94329e

dobar e-Commerce GmbH

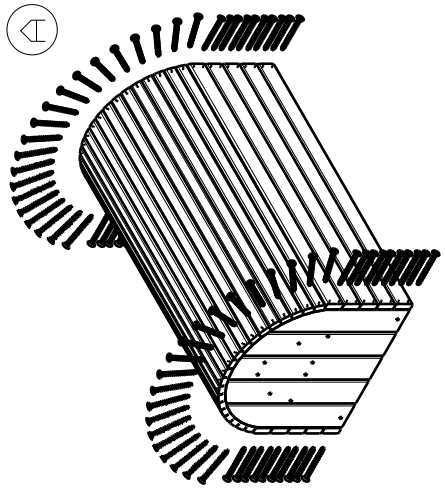
Fabrikstr. 3 · D - 48599 Gronau

Tel.: +49 (0)25 62/81 46 - 08

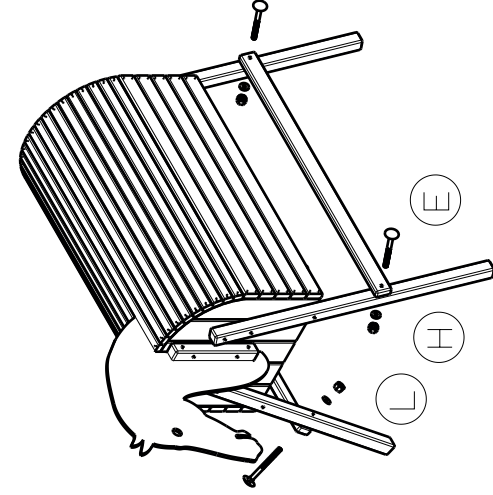
service@dobar-e.com



1

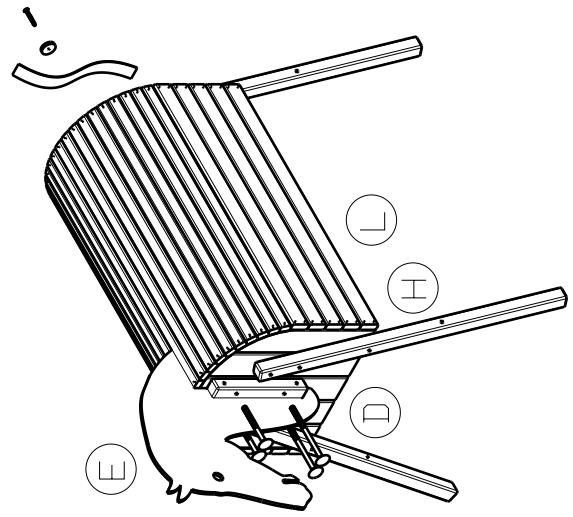


5

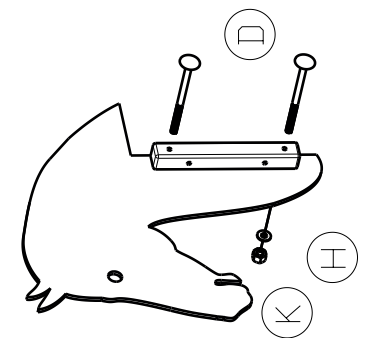


A - ϕ 3 x 40 - 78 pcs
B - M8 x 90 - 8 pcs
C - M8 x 70 - 4 pcs
D - M6 x 100 - 4 pcs
E - M6 x 70 - 6 pcs
F - M8 ϕ 16 - 12 pcs
G - M8 - 12 pcs
H - M6 x 18 - 16 pcs
I 1 pc
J - ϕ 3 x 20 - 1 pc
K - M6 - 2 pcs
L - M6 - 8 pcs

4



3



2

