

ⓓ WICHTIG, für spätere Bezugnahme aufbewahren: sorgfältig lesen

Hochbeet Montage- und Sicherheitshinweise



Einleitung

Machen Sie sich vor der Montage mit dem Produkt vertraut. Lesen Sie hierzu aufmerksam die nachfolgende Montageanleitung und die Sicherheitshinweise. Benutzen Sie das Produkt nur wie beschrieben und für die angegebenen Einsatzbereiche. Bewahren Sie diese Anleitung gut auf. Händigen Sie alle Unterlagen bei Weitergabe des Produktes an Dritte ebenfalls mit aus.

Bestimmungsgemäße Verwendung

Dieses Hochbeet ist zum Bepflanzen geeignet. Eine andere Verwendung als zuvor beschrieben oder eine Veränderung des Produktes ist nicht zulässig und kann zu Verletzungen und/oder Beschädigungen des Produktes führen. Für aus bestimmungswidriger Verwendung entstandene Schäden übernimmt der Hersteller keine Haftung. Das Produkt ist nicht für den gewerblichen Einsatz bestimmt.

Lieferumfang

Kontrollieren Sie unmittelbar nach dem Auspacken den Lieferumfang auf Vollständigkeit sowie den einwandfreien Zustand des Produktes und aller Teile. Montieren Sie das Produkt keinesfalls, wenn der Lieferumfang nicht vollständig ist.

- 2 x (A) Vorder- und Rückwand Hochbeet
- 2 x (B) Seitenteile Hochbeet
- 1 x (C) Bodenplatte
- 1 x (D) Pflanzfolie
- 2 x (E) Befestigung Pflanzfolie kurz
- 2 x (F) Befestigung Pflanzfolie lang
- 1 x (G) Ablageboden

- 16 x (H) Schrauben 3 x 35 mm
- 4 x (J) Schrauben 3 x 25 mm
- 12 x (I) Schrauben 3 x 20 mm

Technische Daten:

Abmessungen: ca. 80 x 60 x 80 cm (B x L x H)

Material: Holz, Pflanzfolie

SICHERHEITSHINWEISE

Vor Gebrauch bitte die Montageanleitung lesen!

Montageanleitung bitte sorgfältig aufbewahren!



WARNUNG! Lebens- und Unfallgefahr für Kleinkinder und Kinder!

Lassen Sie Kinder niemals unbeaufsichtigt mit dem Verpackungsmaterial. Es besteht Erstickungsgefahr. Halten Sie Kinder vom Produkt fern.

Vorsicht! Verletzungsgefahr!

Halten Sie Kinder während der Montage des Produktes vom Aufbauort fern. Der Lieferumfang enthält einige Kleinteile. Diese können lebensgefährlich sein, wenn sie verschluckt oder eingeatmet werden.

Stellen Sie sicher, dass alle Teile unbeschädigt und sachgerecht montiert sind. Bei unsachgemäßer Montage besteht Verletzungsgefahr. Beschädigte Teile können die Sicherheit und Funktion beeinflussen.

Vorsicht!

Lassen Sie Kinder nicht unbeaufsichtigt! Das Produkt ist kein Kletter- oder Spielgerät! Stellen Sie sicher, dass sich Personen, insbesondere Kinder, nicht auf das Produkt stellen oder daran hochziehen. Keinen Schirm/Sonnenschirm am Hochbeet anbringen. Verletzungen und/oder Sachschäden können die Folgen sein.

Stellen Sie sicher, dass das Produkt auf einem festen, ebenen Untergrund steht.

VORSICHT! BRANDGEFAHR!

Stellen Sie das Produkt nicht in der Nähe von offenem Feuer auf. In, auf oder in der Umgebung des Artikels keine gefährlichen Objekte wie Kerzen oder elektrische Geräte aufstellen.

Montage

Hinweis: Montieren Sie das Produkt auf einer ausreichend großen, kratzfesten Fläche. Decken Sie den Boden ggf. ab um eventuelle Kratzer zu vermeiden.

Montieren Sie das Produkt gemäß den Abbildungen.

Achten Sie darauf, dass das Produkt nur von fachkundigen Personen montiert wird.

Stellen Sie sicher, dass alle Verbindungen fest miteinander verbunden sind und überprüfen Sie alle Verbindungsstellen auf Stabilität.

Zur Montage benötigen Sie einen Kreuzschrauber und einen Hammer.

Reinigung

Verwenden Sie zur Reinigung und Pflege ein leicht angefeuchtetes, fusselfreies Tuch.

Pflege und Instandhaltung

Frischen Sie gegebenenfalls das Hochbeet mit Holzschutzlasur oder Holzschutzfarbe auf.

Folgen Sie dabei den spezifischen Verarbeitungs- und Sicherheitshinweisen auf dem Etikett.

Entsorgung

Die Verpackung besteht aus umweltfreundlichen Materialien. Entsorgen Sie diese in den örtlichen Recyclingbehältern. Möglichkeiten zur Entsorgung des ausgedienten Produktes erfahren Sie bei Ihrer Gemeinde- oder Stadtverwaltung.

Art. Nr.: 58270

Stand der Informationen: 02/2019

dobar e-Commerce GmbH

Fabrikstraße 3

D - 48599 Gronau

+49 (0)25 62/81 46 27

+49 (0)25 62/81 46 28

IMPORTANT, conserve for later consultation: Read carefully

Raised bed garden assembly and safety instructions



Introduction

Familiarize yourself with the product prior to assembly. Read the following assembly and safety instructions carefully. Use the product only as described and solely for the specified purposes. Conserve these instructions. In case of passing the product to third parties, make sure to include all enclosed documents.

Intended Use

This raised bed is intended for gardening purposes. Other uses than the one intended as well as any modifications of the product are not permissible and can lead to the injuries or the damage or destruction of the product. The producer is not liable for any damages resulting from inappropriate use. The product is not intended for commercial use.

Delivery

Immediately after receiving the delivery, verify that the product is complete and that all parts are faultless. Do not assemble the product if the delivery is not complete.

- 2 x (A) Front & back plant containers
- 2 x (B) Side parts
- 1 x (C) Bottom plate
- 1 x (D) Plant foil
- 2 x (E) Plant foil fixation short side
- 2 x (F) Plant foil fixation long side
- 1 x (G) Tray

- 16 x (H) Screws 3 x 35 mm
- 4 x (J) Screws 3 x 25 mm
- 12 x (I) Screws 3 x 20 mm

Technical Data:

Dimensions: ca. 80 x 60 x 80 cm

Material: Wood, plant foil

SAFETY INSTRUCTIONS

Please read the assembly instructions before use!

Please conserve the assembly instructions carefully!



WARNING! Risk of death or injury for toddlers and children!

Do not leave children unattended within reach of the packaging material. It represents choking hazard. Keep children out of reach of the product.

Attention! Risk of Injury!

Keep children out of reach during assembly. The package contains small parts. These can be perilous if swallowed or inhaled.

Make sure all parts remain undamaged and are correctly assembled. Improper assembly may lead to injuries. Damaged pieces can affect the product's safety and functioning.

Attention!

Do not leave children unattended! The product is not a toy nor a climbing device! Make sure that no one, especially children, do not place themselves or climb on the product. Do not attach any umbrellas or screens to the raised bed. These could result in injuries and/or damages.

Make sure that the product stands on safe, flat ground.

ATTENTION! FIRE HAZARD!

Do not place the product in the vicinity of an open fire. Do not place any dangerous objects such as candles or electrical appliances within the proximity of the product.

Assembly

Note: Assemble the product on a sufficiently large, unscrutable surface. If necessary, cover the surface in order to prevent any potential scratches. Assemble the product as demonstrated on the pictures. Make sure that the product is assembled by a qualified person.

Make sure that all connections are properly closed and tightened and verify the stability of all connections.

You need a cross driver and a hammer for the assembly.

Cleaning

For cleaning and upkeep, please use a mildly moistened, lint-free cloth.

Maintenance

If necessary, revive the flower bed with a wood preservative or a wood preserving paint.

Follow the specific manipulation and safety instructions on the label.

Disposal

The packaging consists of environment-friendly materials. Dispose them in the appropriate local recycling container. Please discuss disposal possibilities of a disused product with your local community or city council.

Art. No.: 58270

Situation as of: 02/2019

dobar e-Commerce GmbH

Fabrikstraße 3

D - 48599 Gronau

+49 (0)25 62/81 46 27

+49 (0)25 62/81 46 28

BELANGRIJK, bewaar dit op voor later verwijzingen: a.u.b. zorgvuldig doorlezen

Kweektafel Montagehandleiding en veiligheidsadviezen



Inleiding

Maak u vertrouwd met het product alvorens de montage. Lees hiervoor a.u.b. deze montagehandleiding en de veiligheidsadviezen zorgvuldig. Gebruik het product alleen zoals hier uitgelegd en voor het aangegeven toepassingsgebied. Bewaar deze montagehandleiding zorgvuldig. Als u het product aan een derde persoon geeft, geef dan ook deze gebruiksaanwijzing.

Gebruik en toepassingsgebied

Deze kweektafel is geschikt voor het beplanten. Gebruik of verander dit product niet, het is niet toegestaan om het product voor een ander toepassingsgebied te gebruiken, dit kan verwondingen of beschadiging van het product veroorzaken. De producent is niet verplicht om schade, die door het niet conforme gebruik van het product is ontstaan, te betalen. Het product mag niet voor bedrijfsdoeleinden worden gebruikt.

Inhoud verpakking

Controleer a.u.b. direct na het uitpakken of de levering en alle onderdelen volledig en zonder schade zijn. Begin niet met het opbouwen van het product als er onderdelen ontbreken.

- 2 x (A) Voor- en achterkant kweekbak
- 2 x (B) Zijkanten kweekbak
- 1 x (C) Bodemplaat
- 1 x (D) Plantenfolie
- 2 x (E) Bevestiging plantenfolie kort
- 2 x (E) Bevestiging plantenfolie lang
- 1 x (G) Legplankje

- 16 x (H) Schroeven 3 x 35 mm
- 4 x (J) Schroeven 3 x 25 mm
- 12 x (I) Schroeven 3 x 20 mm

Technische specificaties:

Afmetingen: ca. 80 x 60 x 80 cm (b x l x h)
Materiaal: Hout, plantenfolie

VEILIGHEIDSADWIEZEN

Lees deze montagehandleiding aandachtig alvorens de kweektafel te monteren en te gebruiken!
Bewaar deze montagehandleiding zorgvuldig!



WAARSCHUWING! Ernstig gevaar voor kinderen en zuigelingen!

Om verstikking te voorkomen zorg ervoor dat kinderen nooit zonder toezicht toegang tot de verpakking hebben. Er bestaat een gevaar van dood door verstikking. Hou het product buiten het gebruik van kinderen.

Let op! Risico van verwonding!

Geef kinderen geen toegang tot het product tijdens de montage. De levering omvat enkele kleine onderdelen. Door verslikking bestaat levensgevaar. Zorg ervoor dat alle onderdelen zonder schade en doelmatig gemonteerd zijn. Bij niet doelmatige montage bestaat een gevaar van verwonding. Beschadigde elementen beïnvloeden de veiligheid en functionaliteit.

Let op!

Laat uw kinderen niet zonder toezicht! Dit product is geen speeltuin! Zorg ervoor dat niemand, vooral geen kind, op het product komt te staan of zich hieraan optrekt. Voeg geen parasol aan het product toe. Schade of verwonding kunnen het gevolg hiervan zijn. Zorg ervoor dat het product op een vast, gelijkvloers ondergrond wordt geplaatst.

LET OP! BRANDGEVAAR!

Plaats het product niet naast een open vuur. Plaats geen gevaarlijke objecten, zoals kaarsen of elektronische toestellen, op, in of naast het product.

Montage

Aanwijzing: Monteer het product op een voldoende grote, krasvrije ondergrond. Dek de ondergrond indien nodig af om krassen te voorkomen. Monteer het product volgens de afbeeldingen. Zorg ervoor dat de montage van het product alleen door vakkundige personen wordt uitgevoerd.

Controleer of alle verbindingen en schroeven vast zitten en of er voldoende stabiliteit bestaat.

Voor het monteren heeft u een kruissleutel en hamer nodig.

Reiniging

Reinig met een vochtige lap die geen vezels afgeeft.

Instandhouding

Voor een optimale bescherming van het hout raden wij u aan om het hout regelmatig met houtverduurzamingsmiddelen te behandelen. Volg hiervoor de instructies op het etiket van de verf of verduurzamingsmiddel.

Afvalverwijdering

De verpakking bestaat uit milieuvriendelijke materialen. Recycle deze a.u.b. door bij uw gemeente of stad de beste mogelijkheden voor het verwijderen aan te vragen.

Art. Nr.: 58270

Actualiteit informatie: 02/2019

dobar e-Commerce GmbH

Fabrikstraße 3

D - 48599 Gronau

+49 (0)25 62/81 46 27

+49 (0)25 62/81 46 28

FR IMPORTANT, conservez ce manuel : A lire attentivement

Jardin surélevé Les instructions d'assemblage et de sécurité



Introduction

Avant le montage, familiarisez-vous avec le produit. Suivez les instructions d'assemblage et de sécurité.

Suivez le mode d'emploi envisagé et n'utilisez le produit que pour les buts prévus par le fabricant. Conservez le manuel. En cas de remise du produit à des tiers, incluez tous les documents nécessaires.

Utilisation

Ce jardin surélevé est conçu pour le jardinage. Son utilisation pour des buts différents ainsi que les modifications du produit ne sont pas autorisés et peuvent avoir pour cause des blessures ou des dommages du produit. Le fabricant n'est pas responsable pour des dommages causés par une utilisation inappropriée. Le produit n'est pas conçu pour un usage commercial.

Livraison

A la réception du colis, assurez-vous que le paquet est complet et qu'aucune pièce n'est pas endommagée. N'assemblez pas le produit si le colis n'est pas complet.

- 2 x (A) Parois avant et arrière de la jardinière
- 2 x (B) Partie latérale de la jardinière
- 1 x (C) Plaque de sol
- 1 x (D) Film pour récipient pour plantes
- 2 x (E) Fixation film courte
- 2 x (F) Fixation film longue
- 1 x (G) Étagère de stockage

- 16 x (H) Vis 3 x 35 mm
- 4 x (J) Vis 3 x 25 mm
- 12 x (I) Vis 3 x 20 mm

Informations techniques :

Dimensions : env. 80 x 60 x 80 cm (l x L x H)

Matériaux : bois, film

CONSIGNES DE SÉCURITÉ

Avant l'utilisation, lisez les consignes !

Conservez bien les consignes de montage !



ATTENTION ! Danger de mort ou de blessure chez les bébés et les enfants !

Ne laissez pas les enfants sans surveillance dans la proximité du produit. Danger de l'étouffement. Tenez les enfants loin de la portée du produit.

Attention ! Risque de blessure !

Effectuez le montage loin de la portée des enfants. Le paquet contient des petites pièces. Les avaler ou inhaler pourrait conduire à l'étouffement. Assurez-vous que tous les composants sont impeccables et assemblés de la manière envisagée. Un montage incorrect peut mener à des blessures. Les pièces endommagées pourraient affecter le fonctionnement du produit.

Attention !

Ne laissez pas les enfants seuls dans la proximité du jardin surélevés ! Il ne s'agit pas d'un équipement de jeu ou d'escalade ! Assurez-vous que des personnes, surtout des enfants, ne montent pas sur le parterre. N'y attacher pas de parapluies ou parasols. Des blessures et des dommages du produit peuvent se produire comme cause.

Assurez-vous que le produit est placé sur un sol plat et stable.

ATTENTION ! Risque d'incendie !

Veillez à ne pas approcher le produit d'un feu ouvert. Ne placez pas d'objets dangereux dans sa proximité, comme les bougies ou les appareils électroniques.

Assemblage

Conseil : Pour l'assemblage, choisissez une surface suffisamment large et résistante aux rayures. Si besoin, couvrez le sol pour le protéger.

Le produit est à assembler selon les démonstrations visuelles. Assurez-vous qu'il est assemblé par une personne qualifiée. Assurez-vous que les vis sont bien serrés et vérifiez la stabilité de toutes connexions.

Pour le montage il est nécessaire de se munir d'un tournevis cruciforme et d'un marteau.

Nettoyage et soin

Nettoyer à l'aide d'un chiffon lisse légèrement humide.

Entretien

Si besoin, ravivez le produit avec de la lasure ou du vernis bois. Respectez les consignes relatives à l'utilisation du produit choisi.

Cession

L'emballage est fabriqué des matériaux écologiques. Déposez le dans une poubelle de recyclage appropriée. Pour vous renseigner sur les possibilités de vous débarrasser du produit abandonné, veuillez contacter la municipalité locale.

Numéro d'article : 58270

Situation à jour : 02/2019

dobar e-Commerce GmbH

Fabrikstraße 3

D - 48599 Gronau

+49 (0)25 62/81 46 27

+49 (0)25 62/81 46 28

DŮLEŽITÉ, tento návod si uschovejte : Důkladně přečíst

Vyvýšený záhon montážní návod a bezpečnostní pokyny



Úvod

Před začátkem montáže záhonu se s výrobkem důkladně obeznamte. Následující návod a bezpečnostní pokyny si pozorně přečtěte. Výrobek používejte tak, jak je předepsáno a pouze pro zde stanovené účely. Návod uschovejte. V případě předání výrobku třetím osobám se ujistěte, že s ním předáváte i veškeré podklady.

Použití

Tento vyvýšený záhon je určen k zahradnictví. Jeho používání k jiným účelům či úpravy výrobku nejsou povoleny a mohou mít za důsledek zranění či zničení výrobku. Výrobce nezodpovídá za žádné úhony způsobené nesprávným použitím. Výrobek není určen ke komerčnímu použití.

Dodávka

Ihned po obdržení dodávky se ujistěte, že je balík kompletní a že žádná součást není závadná. Nesestavujte výrobek, pokud dodávka není kompletní.

2 x (A) Přední a zadní stěna vysokého záhonu

2 x (B) Boční díly vysokého záhonu

1 x (C) Spodní deska

1 x (D) Fólie pro pěstování

2 x (E) Krátký upevňovací díl pro fólii

2 x (F) Dlouhý upevňovací díl pro fólii

1 x (G) Odkládací police

16 x (H) Šrouby 3 x 35 mm

4 x (J) Šrouby 3 x 25 mm

12 x (I) Šrouby 3 x 20 mm

Technické údaje:

Rozměry: cca 80 x 60 x 80 cm (Š x D x V)

Materiál: Dřevo, fólie pro pěstování

BEZPEČNOSTNÍ POKYNY

Před použitím si přečtěte pokyny!

Montážní pokyny si pečlivě uschovejte!



VÝSTRAHA! Nebezpečí zranění a úmrtí pro batolata a děti!

Nenechávejte děti bez dozoru v blízkosti obalového materiálu. Hrozí nebezpečí udušení. Držte děti mimo dosah výrobku.

Výstraha! Risk úrazu!

Při montáži držte děti mimo dosah stavby. Balení obsahuje malé součástky. Jejich požití či spolknutí může být životu nebezpečné.

Ujistěte se, že veškeré součástky jsou neporušené a smontovány správným způsobem. Nesprávné smontování může vést ke zraněním. Poničení součástek může ovlivnit bezpečnost a funkci výrobku.

Upozornění!

Nenechávejte děti bez dozoru! Výrobek není určen ke hraní ani lození! Ujistěte, že se žádné osoby, především děti, nestaví ani nelezou na záhon. Neupevňujte na záhon žádné deštníky ani stínidla. To může vést ke zranění a poškození výrobku. Ujistěte se, že výrobek stojí na rovné a solidní podlaze.

VÝSTRAHA! RISK POŽÁRU!

Výrobek nestavte na místa v blízkosti otevřeného ohně. Neumisťujte do blízkosti záhonu žádné nebezpečné předměty, jako svíčky či elektrická zařízení.

Montáž

Upozornění: Výrobek montujte na dostatečně rozsáhlém a nepoškrábatelném povrchu. Je-li potřeba, pokryjte podlahu ochranným materiálem.

Smontujte výrobek dle demonstračních obrázků. Ujistěte se, že je výrobek montován kvalifikovanou osobou. Ujistěte se, že všechny spoje jsou pořádně utáhnuty a ověřte jejich stabilitu. K montáži je potřeba křížový šroubovák a kladivo.

Čištění a péče

Pro čištění a údržbu, použijte lehce navlhčený nežmolkový hadřík.

Údržba

V případě potřeby oživte záhon ochranným lakem či barvou na dřevo. Dbejte přitom specifických pokynů v návodu k použití vámi zvoleného přípravku.

Likvidace

Obal sestává z materiálů šetrných k životnímu prostředí. Vyhodte je do příslušného recyklačního kontejneru. Způsob likvidace opotřebovaného výrobku zkonzultujte místním obecním úřadem.

Článek č.: 58270

Situace ke dni: 02/2019

dober e-Commerce GmbH

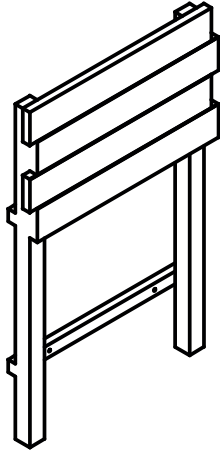
Fabrikstraße 3

D - 48599 Gronau

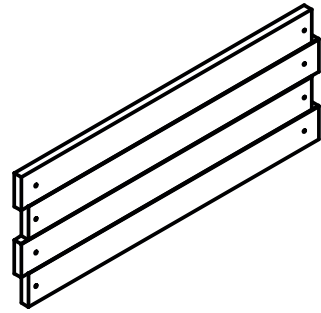
+49 (0)25 62/81 46 27

+49 (0)25 62/81 46 28

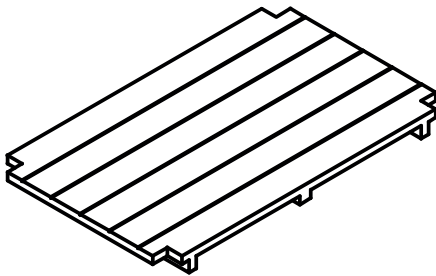
A - 2 pcs



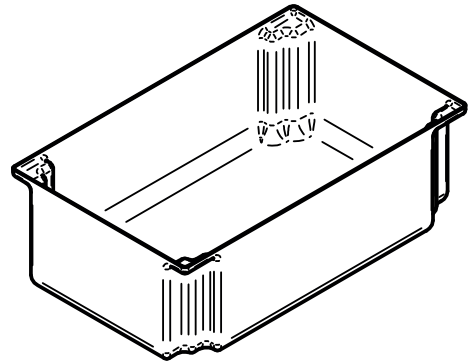
B - 2 pcs



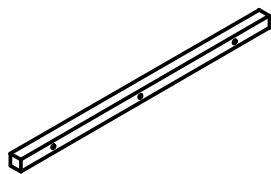
C - 1 pcs



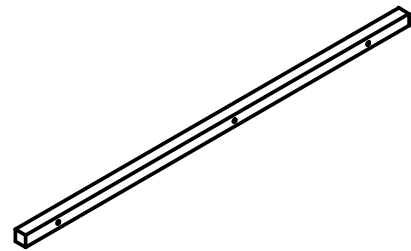
D - 1 pcs



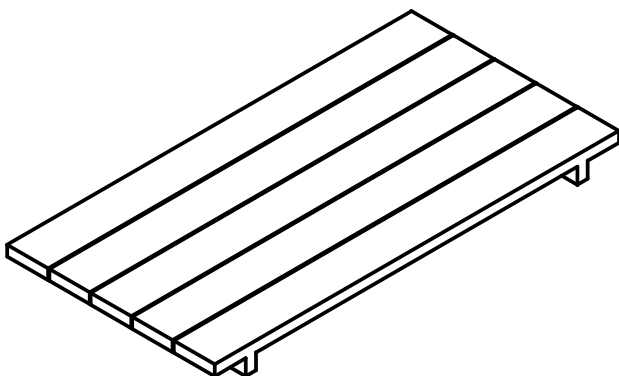
E - 2 pcs



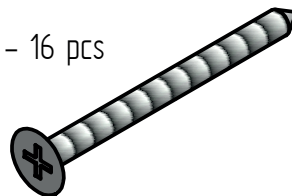
F - 2 pcs



G - 1 pcs



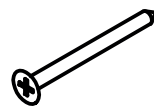
H - 16 pcs



Sie benötigen:



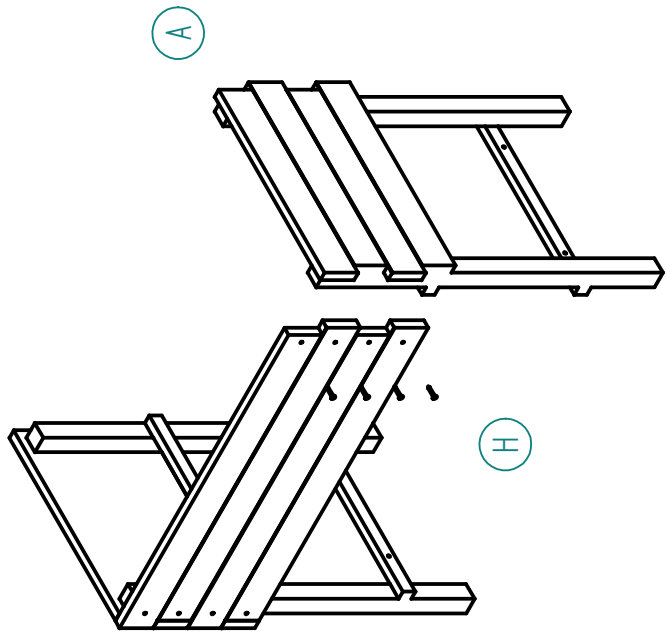
J - 4 pcs



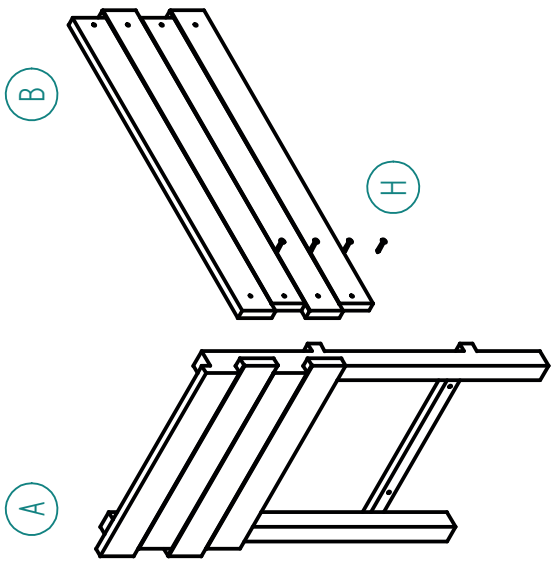
I - 12 pcs



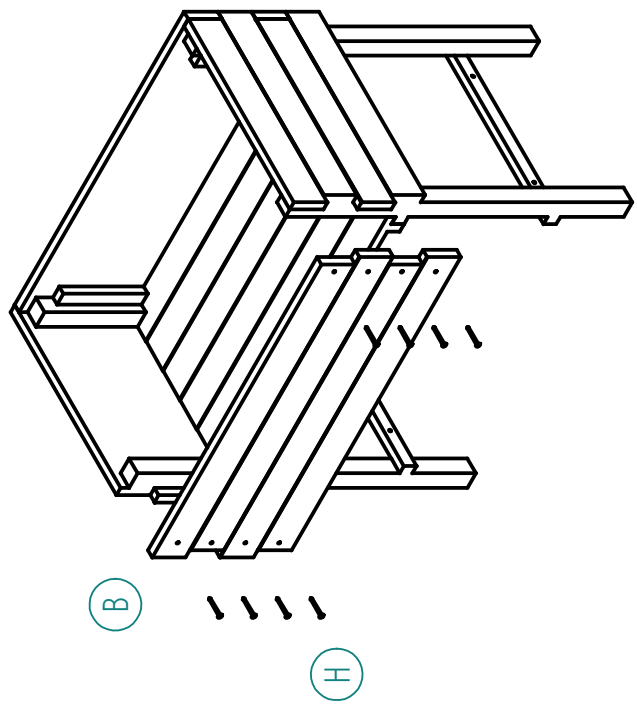
2



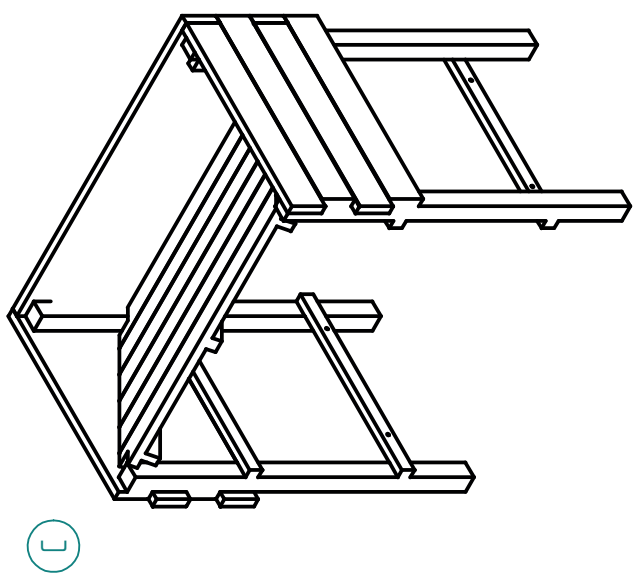
1



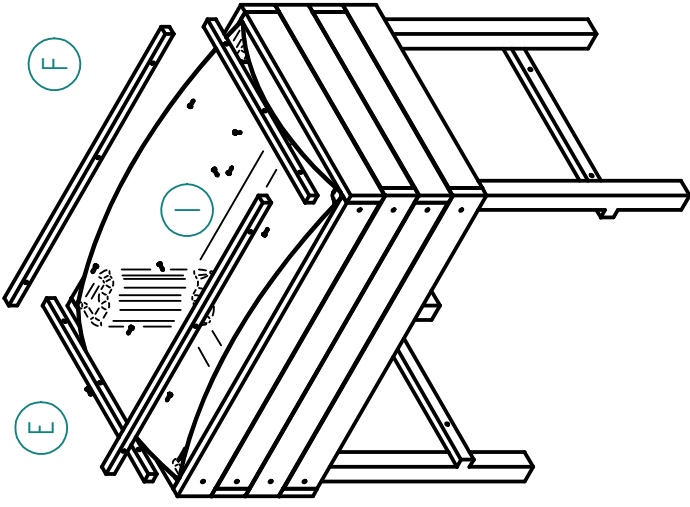
4



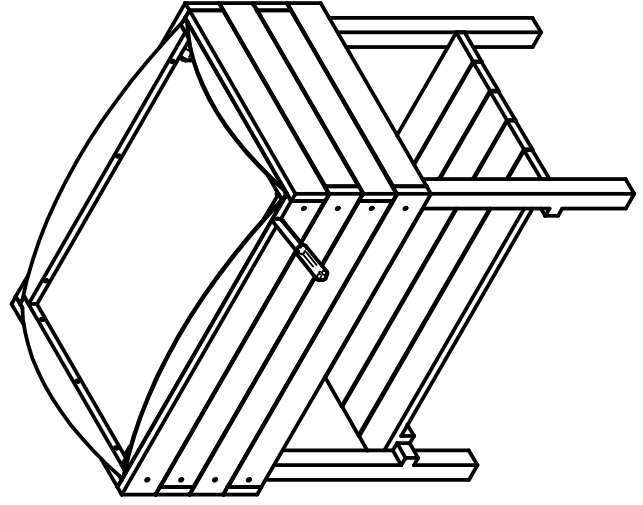
3



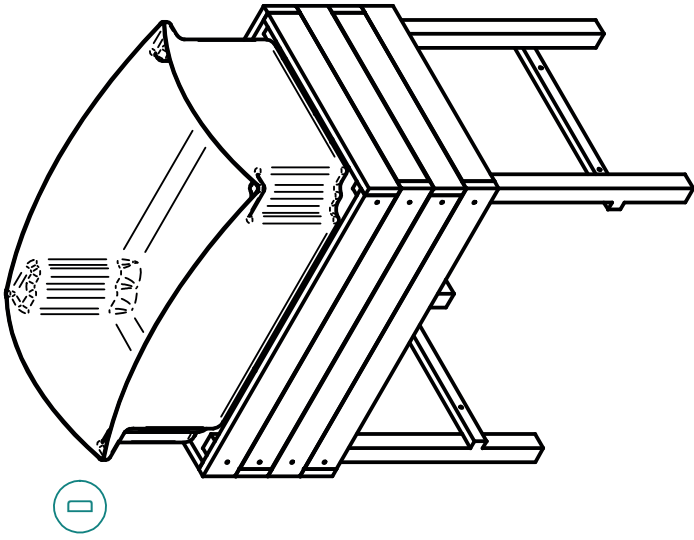
6



8



5



7

