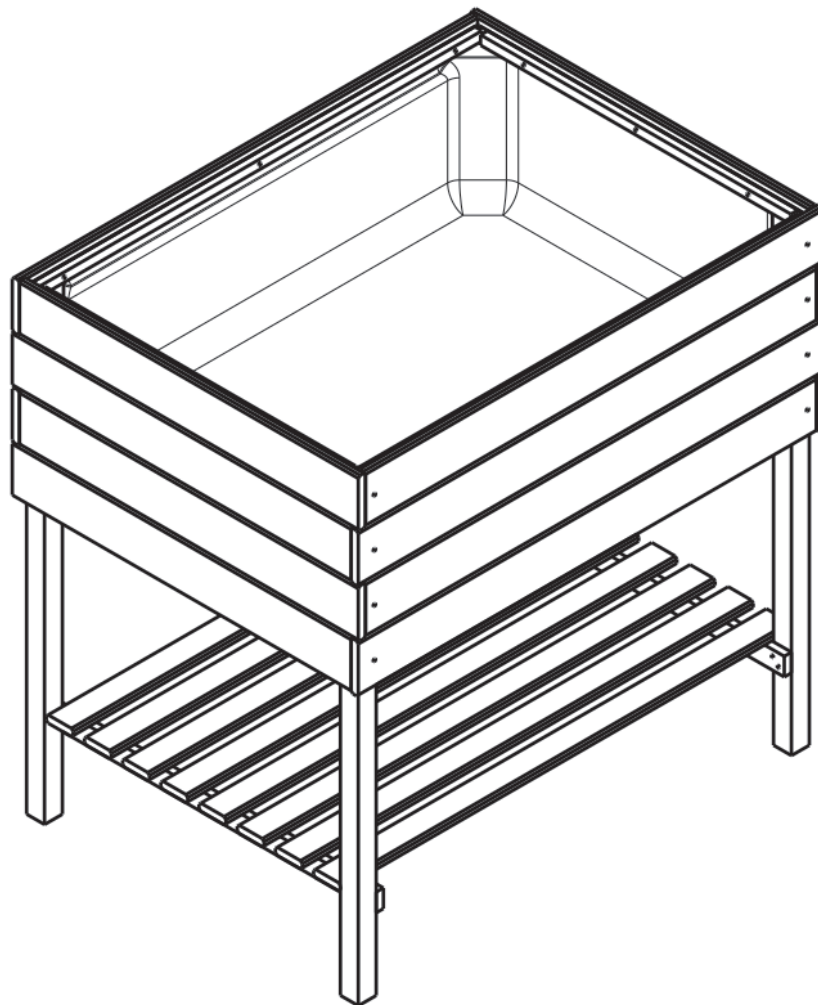


(D) HOCHBEET

Montage- und Sicherheitshinweise

(GB) ELEVATED PLANTER BOX

Assembly and safety instructions



WICHTIG, für spätere Bezugnahme aufbewahren: sorgfältig lesen

Hochbeet Montage- und Sicherheitshinweise



Einleitung

Machen Sie sich vor der Montage mit dem Produkt vertraut. Lesen Sie hierzu aufmerksam die nachfolgende Montageanleitung und die Sicherheitshinweise. Benutzen Sie das Produkt nur wie beschrieben und für die angegebenen Einsatzbereiche. Bewahren Sie diese Anleitung gut auf. Händigen Sie alle Unterlagen bei Weitergabe des Produktes an Dritte ebenfalls mit aus.

Bestimmungsgemäße Verwendung

Dieses Produkt ist als Hochbeet im Außenbereich vorgesehen. Eine andere Verwendung als zuvor beschrieben oder eine Veränderung des Produktes ist nicht zulässig und kann zu Verletzungen und/oder Beschädigungen des Produktes führen. Für aus bestimmungswidriger Verwendung entstandene Schäden übernimmt der Hersteller keine Haftung. Das Produkt ist nicht für den gewerblichen Einsatz bestimmt.

Lieferumfang

Kontrollieren Sie unmittelbar nach dem Auspacken den Lieferumfang auf Vollständigkeit sowie den einwandfreien Zustand des Produktes und aller Teile. Montieren Sie das Produkt keinesfalls, wenn der Lieferumfang nicht vollständig ist.

- (1) 2 x Seitenteile mit Füßen
- (2) 2 x Seitenteile
- (3) 2 x Bodenplatte
- (4) 1 x Ablageboden
- (5) 16 x Schrauben 3,5 x 45 mm
- (6) 1 x Pflanzfolie
- (7) 2 x Befestigung Pflanzvlies lang
- (8) 2 x Befestigung Pflanzvlies kurz
- (9) 12 x Schrauben 3 x 20 mm
- (10) 8 x Schrauben 3,5 x 35 mm

Technische Daten:

Abmessungen: ca. 80 x 60 x 80 cm cm (B x L x H)
Material: Holz, Pflanzfolie, Metall

SICHERHEITSHINWEISE

Vor Gebrauch bitte die Montageanleitung lesen!
Montageanleitung bitte sorgfältig aufbewahren!

Aufstellhinweise

Bitte nur auf ebenem, waagrechttem und standsicherem Untergrund aufstellen.



WARNUNG! Lebens- und Unfallgefahr für Kleinkinder und Kinder!

Lassen Sie Kinder niemals unbeaufsichtigt mit dem Verpackungsmaterial. Es besteht Erstickungsgefahr. Halten Sie Kinder vom Produkt fern.

Vorsicht! Verletzungsgefahr!

Halten Sie Kinder während der Montage des Produktes vom Aufbauort fern. Der Lieferumfang enthält einige Kleinteile. Diese können lebensgefährlich sein, wenn sie verschluckt oder eingeatmet werden.

Vorsicht!

Lassen Sie Kinder nicht unbeaufsichtigt! Das Produkt ist kein Kletter- oder Spielgerät! Stellen Sie sicher, dass sich Personen, insbesondere Kinder, nicht auf das Produkt stellen oder daran hochziehen. Keinen Schirm/Sonnenschirm am Produkt anbringen. Das Produkt kann umfallen. Verletzungen und/oder Sachschäden können die Folgen sein. Stellen Sie sicher, dass das Produkt auf einem festen, ebenen Untergrund steht. Andernfalls können Verletzungen und/oder Sachschäden die Folgen sein.

Stellen Sie sicher, dass alle Teile unbeschädigt und sachgerecht montiert sind. Bei unsachgemäßer Montage besteht Verletzungsgefahr. Beschädigte Teile können die Sicherheit und Funktion beeinflussen.

Vorsicht! Brandgefahr!

Stellen Sie das Produkt nicht in der Nähe von offenem Feuer auf. In, auf oder in der Umgebung des Artikels keine gefährlichen Objekte wie Kerzen oder elektrische Geräte aufstellen.

Montage

Hinweis: Montieren Sie das Produkt auf einer ausreichend großen, kratzfesten Fläche. Decken Sie den Boden ggf. ab um eventuelle Kratzer zu vermeiden. Montieren Sie das Produkt gemäß den Abbildungen.

Befüllen

Wird das Hochbeet mit Folie ausgekleidet, müssen unten Löcher in die Folie geschnitten werden, damit überschüssiges Wasser ablaufen kann und keine Staunässe entsteht.

1. Drainageschicht

Um Staunässe zu vermeiden sollte eine Drainageschicht am Boden nicht fehlen. Hier können zerkleinerte Äste und Heckenschnitt verwendet werden. Blähton oder Tonscherben sind auch gut geeignet. Ein Vlies, Baumwoll- oder Jutestoff verhindert, dass das Substrat in die Drainageschicht gespült wird.

2. Pflanzerde

Dann wird das Hochbeet mit reifem Kompost und/oder Pflanzerde aufgefüllt. Um Gewicht zu sparen, kann auch Blähton oder Perlite darunter gemischt werden.

Reinigung

Verwenden Sie zur Reinigung und Pflege ein leicht angefeuchtetes, fusselfreies Tuch.

Pflege und Instandhaltung

Kontrollieren Sie regelmäßig die Verschraubungen und Verbindungen. Frischen Sie gegebenenfalls das Hochbeet mit Holzschutzlasur oder Holzschutzfarbe auf. Folgen Sie dabei den spezifischen Verarbeitungs- und Sicherheitshinweisen auf dem Etikett.

Entsorgung

Die Verpackung besteht aus umweltfreundlichen Materialien. Entsorgen sie diese in den örtlichen Recyclingbehältern. Möglichkeiten zur Entsorgung des ausgedienten Produktes erfahren Sie bei Ihrer Gemeinde- oder Stadtverwaltung.

Stand der Informationen: 02/2024

Art. Nr. 58216e, 58217e

dobar e-Commerce GmbH
Fabrikstr. 3, D - 48599 Gronau
Tel.: +49 (0)25 62/81 46 - 08
service@dobar-e.com

IMPORTANT, conserve for later consultation: Read carefully

Elevated planter box assembly and safety instructions



Introduction

Familiarize yourself with the product prior to assembly.

Read the following assembly and safety instructions carefully. Use the product only as described and solely for the specified purposes. Conserve these instructions. In case of passing the product to third parties, make sure to include all enclosed documents.

Intended Use

This planter box is intended for gardening purposes. Other uses than the one intended as well as any modifications of the product are not permissible and can lead to the injuries or the damage or destruction of the product. The producer is not liable for any damages resulting from inappropriate use. The product is not intended for commercial use.

Scope of delivery

Immediately after unpacking, check that the scope of delivery is complete and that the product and all parts are in perfect condition. Do not assemble the product if the scope of delivery is not complete.

- (1) 2 x side panels with feet
- (2) 2 x side panels
- (3) 2 x base plate
- (4) 1 x shelf
- (5) 16 x screws 3.5 x 45 mm
- (6) 1 x plant foil
- (7) 2 x fastening plant fleece (long)
- (8) 2 x fastening plant fleece (short)
- (9) 12 x screws 3 x 20 mm
- (10) 8 x screws 3.5 x 35 mm

Technical data:

Dimensions: approx. 80 x 60 x 80 cm (W x L x H)

Material: wood, plant foil, metal

SAFETY INSTRUCTIONS

Please read the assembly instructions before use!

Please keep the assembly instructions in a safe place!

Installation instructions

Please only install on a level, horizontal and stable surface.



WARNING! Danger to life and accident hazard for infants and children!

Never leave children unattended with the packaging material. There is a risk of suffocation. Keep children away from the product.

Caution! Risk of injury!

Keep children away from the assembly site while the product is being assembled. The scope of delivery contains some small parts. These can be life-threatening if swallowed or inhaled.

Attention!

Do not leave children unattended! The product is not a climbing or playing device! Ensure that people, especially children, do not stand on or pull themselves up from the product. Do not attach an umbrella/sunshade to the product. The product may fall over. This may result in injury and/or damage to property.

Ensure that the product is placed on a firm, level surface. Failure to do so may result in injury and/or damage to property.

Ensure that all parts are undamaged and correctly assembled. Improper assembly can result in injury. Damaged parts can affect safety and function.

Caution! Fire hazard!

Do not place the product in the vicinity of an open fire. Do not place any dangerous objects such as candles or electrical appliances within the proximity of the product.

Installation

Note: Mount the product on a sufficiently large, scratch-resistant surface. If necessary, cover the floor to prevent scratches.

Assemble the product as shown in the illustrations.

Filling the raised bed

If the raised bed is lined with foil, holes must be cut into the foil at the bottom to allow excess water to drain away and prevent waterlogging.

1. Drainage layer

To prevent waterlogging, a drainage layer should not be missing at the bottom. Shredded branches and hedge cuttings can be used here. Expanded clay or clay shards are also suitable. A fleece, cotton or jute fabric prevents the substrate from being washed into the drainage layer.

2. Planting soil

The raised bed can then be filled with mature compost and/or potting compost. Expanded clay or perlite can also be mixed in to save weight.

Cleaning

For cleaning and upkeep, please use a mildly moistened, lint-free cloth.

Care and maintenance

Check the screw connections and joints regularly.

If necessary, apply wood preservative stain or wood preservative paint to freshen up the raised bed.

Follow the specific processing and safety instructions on the label.

Disposal

The packaging is made of environmentally friendly materials. Dispose of it in the local recycling containers.

You can find out how to dispose of the used product from your local authority.

Status of the information: 02/2024

Art. No. 58216e, 58217e

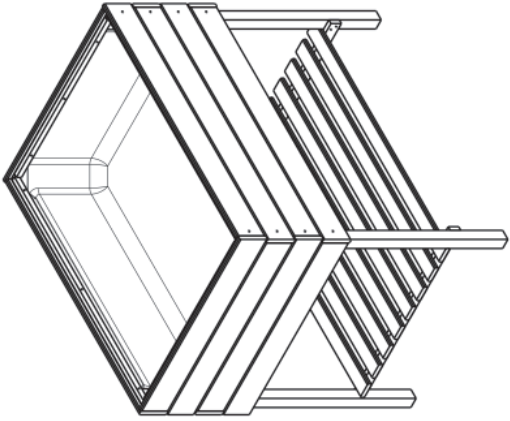


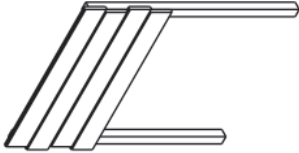


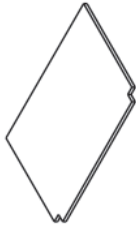

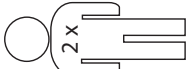


dobar e-Commerce GmbH

Fabrikstr. 3, D - 48599 Gronau

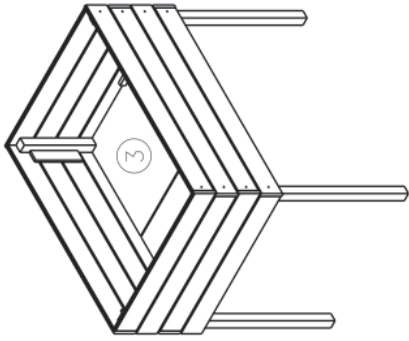
GERMANY

Tel.: +49 (0)25 62/81 46 - 08

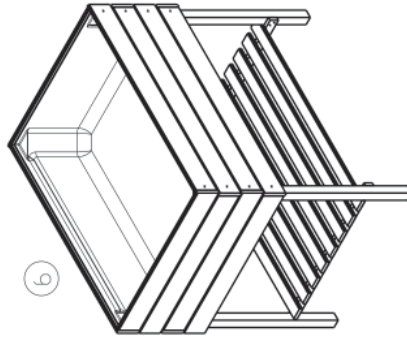
service@dobar-e.com

	<p>7-2pcs</p> 	<p>8-2pcs</p> 
<p>1-2pcs</p> 	<p>9-12pcs</p> 	<p>10-8pcs</p> 
<p>3-2pcs</p> 	<p>3x20</p>	<p>3, 5x35</p>
<p>5-16pcs</p> 	<p>3, 5x45</p>	<p>Sie benötigen/ You will need:</p>   

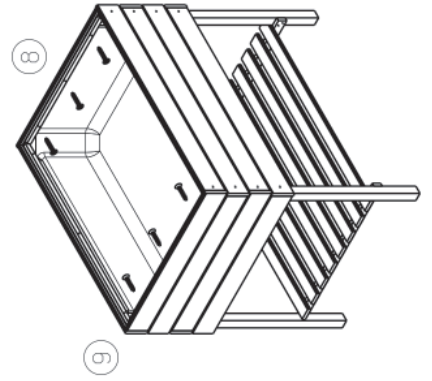
2



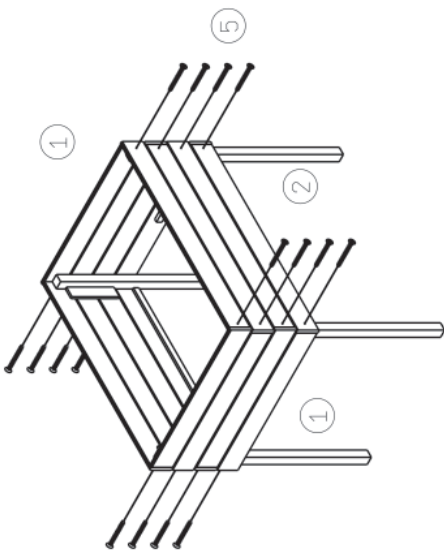
4



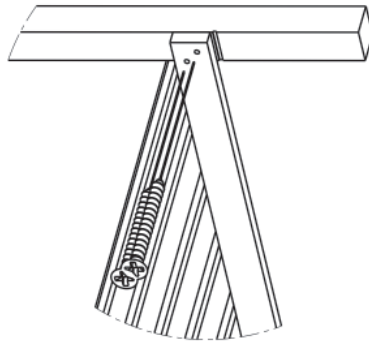
6



1



3



5

