

HOCHBEET MONTAGE- UND SICHERHEITSHINWEISE



Einleitung

Machen Sie sich vor der Montage mit dem Produkt vertraut. Lesen Sie hierzu aufmerksam die nachfolgende Montageanleitung und die Sicherheitshinweise. Benutzen Sie das Produkt nur wie beschrieben und für die angegebenen Einsatzbereiche. Bewahren Sie diese Anleitung gut auf. Händigen Sie alle Unterlagen bei Weitergabe des Produktes an Dritte ebenfalls mit aus.

Bestimmungsgemäße Verwendung

Dieses Produkt ist als Hochbeet im Außenbereich vorgesehen. Eine andere Verwendung als zuvor beschrieben oder eine Veränderung des Produktes ist nicht zulässig und kann zu Verletzungen und/oder Beschädigungen des Produktes führen. Für aus bestimmungswidriger Verwendung entstandene Schäden übernimmt der Hersteller keine Haftung. Das Produkt ist nicht für den gewerblichen Einsatz bestimmt.

Lieferumfang

Kontrollieren Sie unmittelbar nach dem Auspacken den Lieferumfang auf Vollständigkeit sowie den einwandfreien Zustand des Produktes und aller Teile. Montieren Sie das Produkt keinesfalls, wenn der Lieferumfang nicht vollständig ist.

- 1 x (A) Pflanzgefäß Hochbeet
- 2 x (B) Beine Hochbeet
- 2 x (C) Verblendung oben
- 12 x (D) Verblendung Seiten
- 60 x (E) Schrauben 3 x 25 mm

Technische Daten:

Abmessungen: ca. 58 x 36 x 70 cm (B x L x H)

Material: Holz, Pflanzfolie

SICHERHEITSHINWEISE

Vor Gebrauch bitte die Montageanleitung lesen!

Montageanleitung bitte sorgfältig aufbewahren!

Aufstellhinweise

Bitte nur auf ebenem, waagrechttem und standsicherem Untergrund aufstellen.



WARNUNG! Lebens- und Unfallgefahr für Kleinkinder und Kinder!

Lassen Sie Kinder niemals unbeaufsichtigt mit dem Verpackungsmaterial. Es besteht Erstickungsgefahr. Halten Sie Kinder vom Produkt fern.

Vorsicht! Verletzungsgefahr!

Halten Sie Kinder während der Montage des Produktes vom Aufbauort fern. Der Lieferumfang enthält einige Kleinteile. Diese können lebensgefährlich sein, wenn sie verschluckt oder eingeatmet werden.

Stellen Sie sicher, dass alle Teile unbeschädigt und sachgerecht montiert sind. Bei unsachgemäßer Montage besteht Verletzungsgefahr. Beschädigte Teile können die Sicherheit und Funktion beeinflussen.

Vorsicht!

Lassen Sie Kinder nicht unbeaufsichtigt! Das Produkt ist kein Kletter- oder Spielgerät! Stellen Sie sicher, dass sich Personen, insbesondere Kinder, nicht auf das Produkt stellen oder daran hochziehen. Das Produkt kann umfallen. Verletzungen und/oder Sachschäden können die Folgen sein.

Stellen Sie sicher, dass das Produkt auf einem festen, ebenen Untergrund steht. Andernfalls können Verletzungen und/oder Sachschäden die Folgen sein.

Vorsicht! Brandgefahr!

Stellen Sie das Produkt nicht in der Nähe von offenem Feuer auf. In, auf oder in der Umgebung des Artikels keine gefährlichen Objekte wie Kerzen oder elektrische Geräte aufstellen.

Montage

Hinweis: Montieren Sie das Produkt auf einer ausreichend großen, kratzfesten Fläche. Decken Sie den Boden ggf. ab um eventuelle Kratzer zu vermeiden.

Montieren Sie das Produkt gemäß den Abbildungen.

Reinigung

Verwenden Sie zur Reinigung und Pflege ein leicht angefeuchtetes, fusselfreies Tuch.

Pflege und Instandhaltung

Kontrollieren Sie regelmäßig die Verschraubungen und Verbindungen.

Frischen Sie gegebenenfalls das Hochbeet mit Holzschutzlasur oder Holzschutzfarbe auf.

Folgen Sie dabei den spezifischen Verarbeitungs- und Sicherheitshinweisen auf dem Etikett.

Entsorgung

Die Verpackung besteht aus umweltfreundlichen Materialien. Entsorgen sie diese in den örtlichen Recyclingbehältern.

Möglichkeiten zur Entsorgung des ausgedienten Produktes erfahren Sie bei Ihrer Gemeinde- oder Stadtverwaltung.

Stand der Informationen

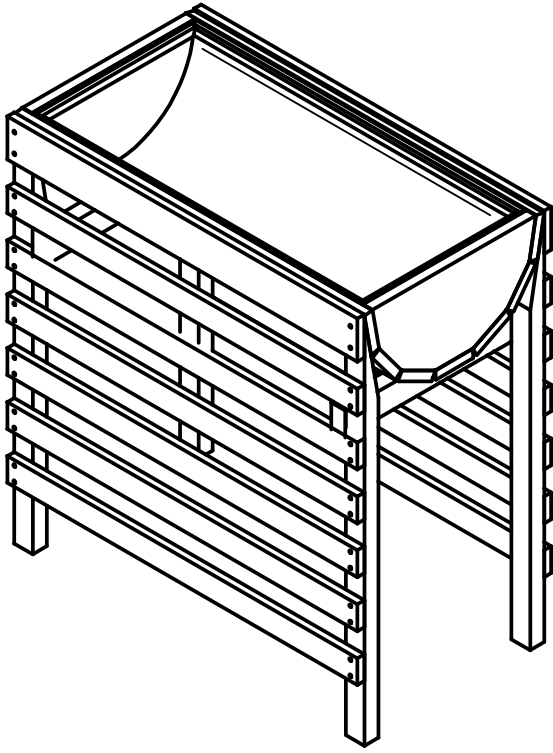
01/2014

Art. Nr. 58160

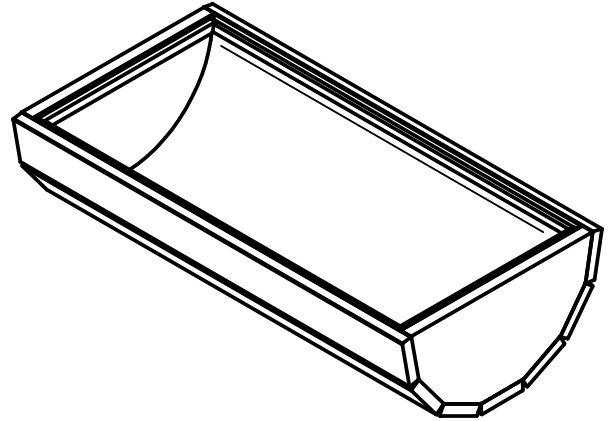
dobar Trading GmbH & Co. KG
Fabrikstr. 3 · D - 48599 Gronau

Tel.: +49 (0)25 62/81 46 0

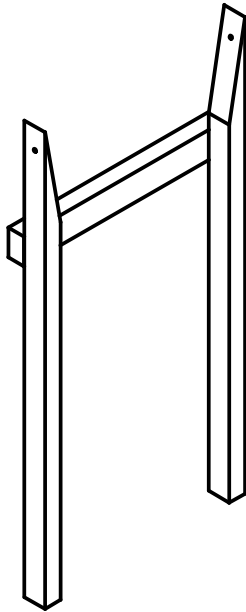
dobar@dobar.de



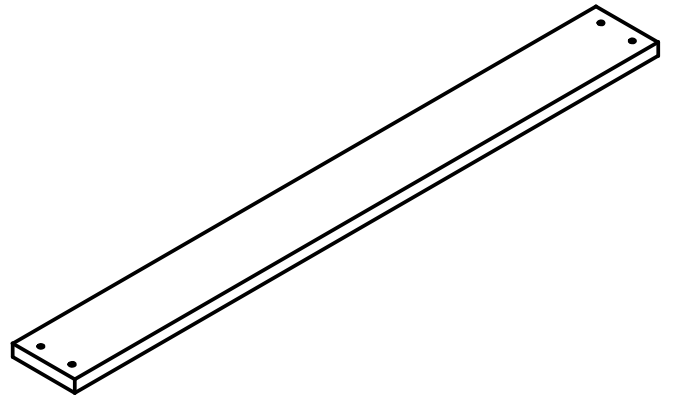
A - 1 pcs



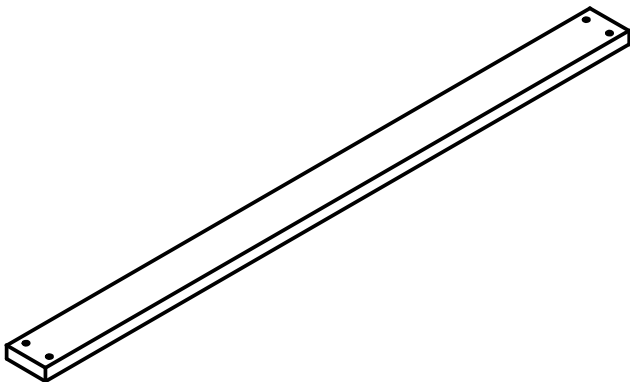
B - 2 pcs



C - 2 pcs



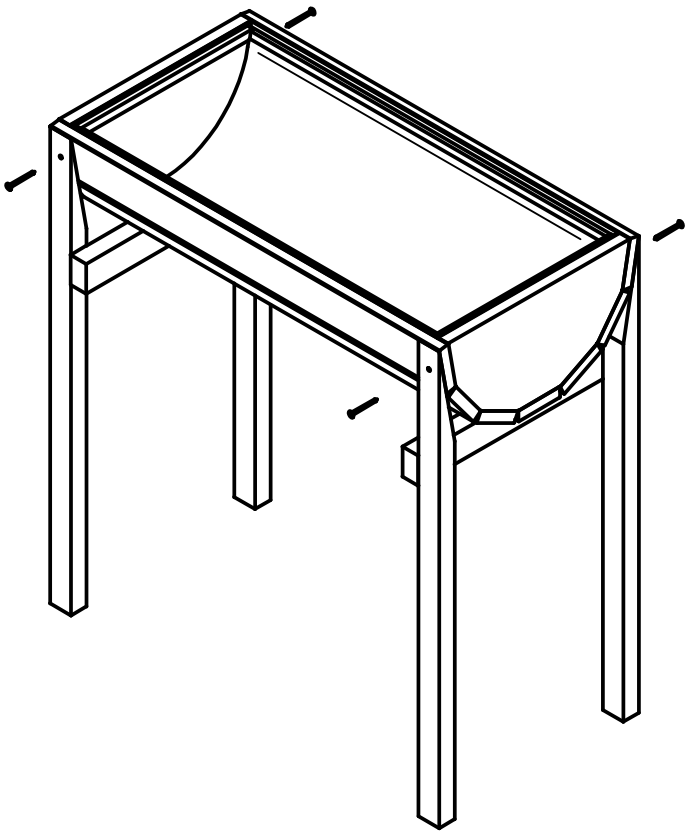
D - 12 pcs



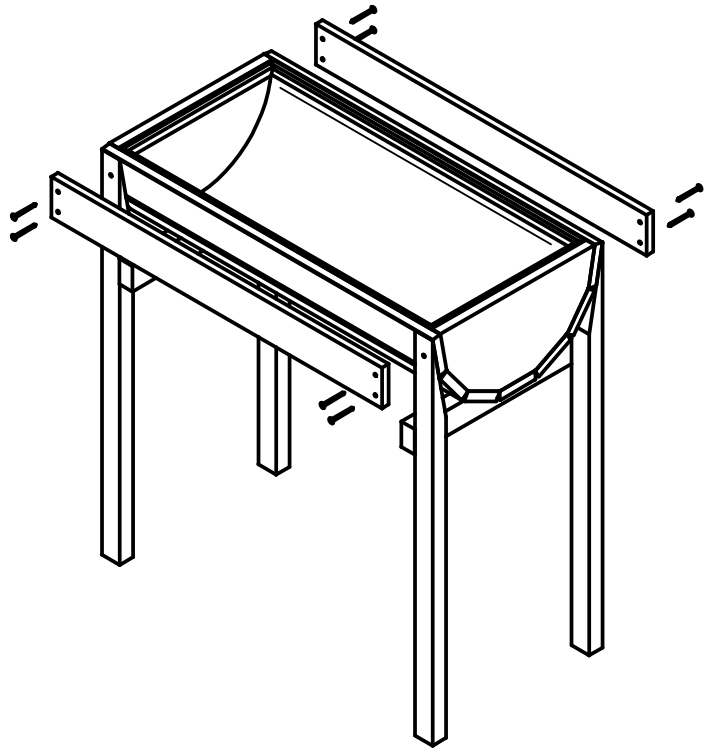
E - 3x25
60 pcs



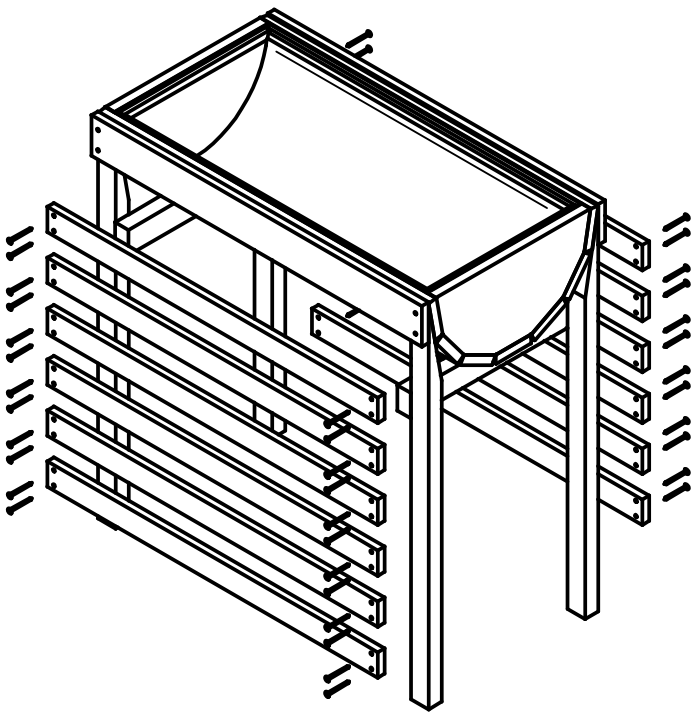
1



2



3



3

