

## **(DE) HUNDEHÜTTE**

Montage- und Sicherheitshinweise

## **(NL) HONDENHOK**

Montage- en veiligheidsinstructies

## **(F) NICHE POUR CHIENS**

Instructions de montage et consignes de sécurité

## **(I) CUCCIA PER CANI**

Istruzioni di sicurezza a montaggio

## **(S) HUNDKOJA**

Monteringsanvisning

## **(CZ) PSÍ BOUDA**

Montáž a bezpečnostní upozornění

## **(SK) BÚDA PRE PSA**

Montáž a bezpečnostné upozornenia

## **(RO) CUȘCĂ PENTRU CĂINI**

Montaj și indicații de siguranță

Stand der Informationen | Stand van de informatie | Versions des informations |  
Versione delle informazioni | Informationsversion | Stav informací | Stav informácií |  
Versiunea informațiilor  
12/2014

Art. Nr.: 55013 - 55012

**dobar** Trading GmbH & Co. KG  
Fabrikstr. 3  
D - 48599 Gronau

**+49 (0)25 62/81 46 0**  
dobar@dobar.de  
www.dobar.de

DE	Seite	3
NL	Pagina	4
FR	Pagina	5
IT	Pagina	6
SE	sida	7
CZ	páže	8
SK	stránky	9
RO	pagină	10



### Einleitung

Machen Sie sich vor der Montage mit dem Produkt vertraut. Lesen Sie hierzu aufmerksam die nachfolgende Montageanleitung und die Sicherheitshinweise. Benutzen Sie das Produkt nur wie beschrieben und für die angegebenen Einsatzbereiche. Bewahren Sie diese Anleitung gut auf. Händigen Sie alle Unterlagen bei Weitergabe des Produktes an Dritte ebenfalls mit aus.

### Bestimmungsgemäße Verwendung

Bestimmungsgemäße Verwendung.

Dieses Produkt ist als Schutzhütte für Hunde im Außenbereich vorgesehen.

Eine andere Verwendung als zuvor beschrieben oder eine Veränderung des Produktes ist nicht zulässig und kann zu Verletzungen und/oder Beschädigungen des Produktes führen. Für aus bestimmungswidriger Verwendung entstandene Schäden übernimmt der Hersteller keine Haftung. Das Produkt ist nicht für den gewerblichen Einsatz bestimmt.

### Lieferumfang

Kontrollieren Sie unmittelbar nach dem Auspacken den Lieferumfang auf Vollständigkeit sowie den einwandfreien Zustand des Produktes und aller Teile. Montieren Sie das Produkt keinesfalls, wenn der Lieferumfang nicht vollständig ist.

- 1 x (1) Front mit Eingang
- 1 x (2) Rückwand
- 1 x (3) Seitenteil links
- 1 x (4) Seitenteil rechts
- 1 x (5) Dach links
- 1 x (6) Dach rechts
- 2 x (7) Bodenplatten
- 1 x (8) Dachfirst
- 4 x (A) Schrauben
- 8 x (B) Schrauben
- 8 x (C) Schrauben

### Technische Daten:

Außenmaße: ca. 77 x 90 x 109 cm

Innenmaße: ca. 50 x 63 x 100 cm

Material: Holz

### SICHERHEITSHINWEISE

Vor Gebrauch bitte die Montageanleitung lesen!  
Montageanleitung bitte sorgfältig aufbewahren!



### WARNUNG! Lebens- und Unfallgefahr für Kleinkinder und Kinder!

Lassen Sie Kinder niemals unbeaufsichtigt mit dem Verpackungsmaterial. Es besteht Erstickungsgefahr. Halten Sie Kinder vom Produkt fern.

### Vorsicht! Verletzungsgefahr!

Halten Sie Kinder während der Montage des Produktes vom Aufbauort fern. Der Lieferumfang enthält einige Kleinteile. Diese können lebensgefährlich sein, wenn sie verschluckt oder eingeatmet werden. Stellen Sie sicher, dass alle Teile unbeschädigt und sachgerecht montiert sind. Bei unsachgemäßer Montage besteht Verletzungsgefahr. Beschädigte Teile können die Sicherheit und Funktion beeinflussen.

### Vorsicht!

Lassen Sie Kinder nicht unbeaufsichtigt! Das Produkt ist kein Kletter- oder Spielgerät! Stellen Sie sicher, dass sich Personen, insbesondere Kinder, nicht auf das Produkt stellen oder daran hochziehen. Das Produkt kann umfallen. Verletzungen und/oder Sachschäden können die Folgen sein. Stellen Sie sicher, dass das Produkt auf einem festen, ebenen Untergrund steht. Andernfalls können Verletzungen und/oder Sachschäden die Folgen sein.

### VORSICHT! BRANDGEFAHR!

Stellen Sie das Produkt nicht in der Nähe von offenem Feuer auf. In, auf oder in der Umgebung des Artikels keine gefährlichen Objekte wie Kerzen oder elektrische Geräte aufstellen.

### Montage

**Hinweis:** Montieren Sie das Produkt auf einer ausreichend großen, kratzfesten Fläche. Decken Sie den Boden ggf. ab um eventuelle Kratzer zu vermeiden.

Montieren Sie das Produkt gemäß den Abbildungen.

Achten Sie darauf, dass das Produkt nur von fachkundigen Personen montiert wird.

Stellen Sie sicher, dass alle Verbindungen fest miteinander verbunden sind und überprüfen Sie alle Verbindungsstellen auf Stabilität.

### Reinigung und Pflege

Verwenden Sie zur Reinigung und Pflege ein leicht angefeuchtetes, fusselfreies Tuch. Verwenden Sie bei stärkeren Verschmutzungen ein mildes Spülmittel. Verwenden Sie keinesfalls ätzende Reinigungsmittel. Andernfalls kann das Material des Produktes beschädigt werden.

### Entsorgung

Die Verpackung besteht aus umweltfreundlichen Materialien. Entsorgen sie diese in den örtlichen Recyclingbehältern. Möglichkeiten zur Entsorgung des ausgedienten Produktes erfahren Sie bei Ihrer Gemeinde- oder Stadtverwaltung.



### **Inleiding**

Zorg dat u voor de montage bekend bent met het product. Lees daarvoor de volgende montagehandleiding en de veiligheidsinstructies zorgvuldig door. Gebruik het product alléén op de beschreven manier en voor de vermelde toepassingsgebieden. Bewaar deze handleiding goed. Wanneer u het product doorgeeft aan derden, geef dan ook alle documenten mee.

### **Beoogd gebruik**

Dit product is bedoeld als beschermend buitenhok voor honden.

Een ander gebruik dan tevoren beschreven of een verandering aan het product is niet toegestaan en kan leiden tot letsel en/of tot schade aan het product. De producent is niet aansprakelijk voor schade die resulteert uit ondoelmatig gebruik. Het product is niet bedoeld voor commercieel gebruik.

### **Leveringsomvang**

Controleer de levering direct na het uitpakken op volledigheid en de correcte staat van het product en alle onderdelen. Monteer het product nooit wanneer de levering niet compleet is.

- 1 x (1) voorste gedeelte met deur
- 1 x (2) Achterwand
- 1 x (3) Zijgedeelte links
- 1 x (4) Zijgedeelte rechts
- 1 x (5) Dak links
- 1 x (6) Dak rechts
- 2 x (7) Bodemplaat
- 1 x (8) Nok
- 4 x (A) Schroeven
- 8 x (B) Schroeven
- 8 x (C) Schroeven

### **Technische gegevens:**

Afm. buiten: ca. 77 x 90 x 109 cm  
Afm. binnen: ca. 50 x 63 x 100 cm  
Materiaal: hout

### **VEILIGHEIDSINSTRUCTIES**

Vóór gebruik de montagehandleiding doorlezen!  
Montagehandleiding zorgvuldig bewaren!



### **WAARSCHUWING! Levens- en ongevalgevaar voor kleine kinderen en kinderen!**

Laat kinderen nooit zonder toezicht alleen met het verpakkingsmateriaal. Er bestaat kans op verstikking. Houd kinderen uit de buurt van het product.

### **Voorzichtig! Kans op letsel!**

Houd kinderen tijdens de montage van het product uit de buurt van de montageplek. De leveringsomvang bevat enkele kleine onderdelen. Deze kunnen levensgevaarlijk zijn wanneer ze worden ingeslikt of ingeademd. Zorg ervoor dat alle onderdelen intact en vakkundig gemonteerd zijn. Bij ondeskundige montage bestaat kans op letsel. Beschadigde onderdelen kunnen de veiligheid en werking negatief beïnvloeden.

### **Voorzichtig!**

Laat kinderen niet zonder toezicht! Het product is geen klim- of speeltoestel! Zorg ervoor dat personen, met name kinderen, niet op het product gaan staan of zich eraan optrekken. Het product kan omvallen. Dit kan leiden tot letsel en/of materiële schade. Zorg ervoor dat het product op een stevige, vlakke ondergrond staat. Anders kan dat leiden tot letsel en/of materiële schade.

### **OPGELET! BRANDGEVAAR!**

Plaats het product niet in de buurt van open vuur. Let erop dat het product alleen door vakkundige personen gemonteerd wordt. Zorg ervoor dat alle verbindingen onderling stevig vast zitten en controleer alle verbindingpunten op stabiliteit.

### **Montage**

Opmerking: monteer het product op een plek die groot genoeg is en bestand is tegen krassen. Dek de vloer evt. af om krassen te vermijden.

Monteer het product volgens de afbeeldingen.

### **Reiniging en onderhoud**

Gebruik voor reiniging en onderhoud een iets vochtig gemaakte, pluisvrije doek.

Gebruik bij sterkere verontreinigingen een mild afwasmiddel.

Gebruik nooit bijtende reinigingsmiddelen. Anders kan dat het materiaal van het product beschadigen.

### **Afvoeren**

De verpakking bestaat uit milieuvriendelijke materialen. Voer deze af via de plaatselijke recyclingcontainers. Bij uw gemeente kunt u terecht voor informatie over de mogelijkheden voor het afvoeren van uitgediende producten.

# F NICHE POUR CHIENS



## Introduction

Familiarisez-vous avec le produit avant de procéder au montage. Lisez pour cela attentivement la notice de montage suivante et les indications de sécurité. N'utilisez le produit que pour l'usage décrit et que pour les domaines d'application cités. Veuillez soigneusement conserver cette notice. Remettez tous les documents lors de la cession du produit à une tierce personne.

## Utilisation conventionnelle

Ce produit est prévu pour servir de niche pour chiens à l'extérieur.

Une autre utilisation que celle décrite ci-dessus ou une modification du produit n'est pas permise et peut mener à des blessures et / ou à un endommagement du produit. Le fabricant n'assume aucune responsabilité pour les dommages causés suite à une utilisation contraire à celle décrite. Le produit n'est pas destiné à l'utilisation professionnelle.

## Fourniture

Merci de vérifier la fourniture immédiatement après son déballage en vue de son caractère complet ainsi que de l'état du produit et de tous ses éléments. Ne jamais monter le produit si la fourniture n'est pas complète.

- 1 x (1) Partie frontale comportant une porte
- 1 x (2) Paroi arrière
- 1 x (3) Partie latérale gauche
- 1 x (4) Partie latérale droite
- 1 x (5) Toit gauche
- 1 x (6) Faitage droit
- 2 x (7) Panneau de fond
- 4 x (A) Vis
- 8 x (B) Vis
- 8 x (C) Vis

## Données techniques :

Dimensions extérieures : env. 77 x 90 x 109 cm

Dimensions hors tout : env. 50 x 63 x 100 cm

Matériau: bois

## INFORMATIONS DE SÉCURITÉ

Merci de lire impérativement la notice de montage avant toute utilisation ! Veuillez conserver précieusement la notice de montage !



### **AVERTISSEMENT ! Danger de mort et d'accidents pour les enfants et les jeunes enfants !**

Ne laissez jamais les enfants sans surveillance en présence du matériel de conditionnement. Il y a des risques d'étouffement. Maintenez les enfants éloignés du produit. Danger !

## Risque de blessures !

Pendant le montage du produit, maintenez les enfants éloignés de l'endroit du montage du produit. La fourniture comporte quelques petites pièces. Celles-ci risquent d'être mortelles si elles sont avalées ou aspirées. Assurez-vous que toutes les pièces soient en bon état et correctement montées. En cas de montage non conforme, il y a des risques de blessure. Les pièces endommagées sont susceptibles d'impacter la sécurité et la fonction.

## Danger !

Ne pas laisser les enfants sans surveillance ! Le produit n'est pas un agrès d'escalade ni un jouet ! Veillez à ce qu'aucune personne, notamment aucun enfant, ne se place sur le produit ou s'y accroche pour se hisser. Le produit est susceptible de tomber, entraînant ainsi des blessures et / ou des dommages matériels. Veillez à ce que le produit repose sur un sol plan et solide. Dans le cas contraire, il y a des risques de blessures et / ou de dommages matériels.

## DANGER ! RISQUE D'INCENDIE !

Ne pas installer le produit à proximité de flammes non protégées.

Veillez à ce que le produit ne soit monté que par des personnes spécialisées.

Assurez-vous que toutes les jonctions soient solidarisées et vérifiez tous les points de jonctions en vue de leur stabilité.

## Montage

Information : Montez le produit sur une surface anti-rayures aux dimensions suffisantes. En cas de besoin, recouvrez le sol afin d'éviter de le rayer.

Montez le produit conformément aux illustrations.

Nettoyage et entretien

Utilisez pour le nettoyage et l'entretien un chiffon légèrement mouillé et non pelucheux.

Pour les salissures plus importantes, utilisez un produit doux pour laver la vaisselle.

Ne servez-vous en aucun cas de détergents caustiques.

Vous risqueriez sinon d'endommager le matériau du produit.

## Élimination

L'emballage est constitué de matériaux respectant l'environnement. Éliminez-les dans des containers de recyclage locaux.

Pour connaître les possibilités d'élimination du produit usé, adressez-vous à l'administration de votre commune ou de votre ville.

# I CUCCIA PER CANI



## Introduzione

Familiarizzate prima del montaggio con il prodotto. Leggete attentamente le seguenti istruzioni di montaggio e le indicazioni di sicurezza. Utilizzate il prodotto soltanto per l'uso descritto e per i campi d'uso dati. Conservate con cura queste istruzioni. Consegnate anche tutta la documentazione nella consegna del prodotto a terzi.

## Utilizzo secondo le norme

Questo prodotto è adatto come ricovero all'aperto per cani.

Un utilizzo diverso da quello sopra descritto o una modifica del prodotto non è permesso e può portare a ferimenti o danneggiamenti del prodotto. Per danni provocati da un non corretto uso il produttore non si assume alcuna responsabilità.

Il prodotto non è destinato all'impiego commerciale.

## Volume di consegna

Controllate subito dopo l'apertura dell'imballaggio la completezza del contenuto così come lo stato del prodotto e tutti i pezzi.

Non montate in nessun caso il prodotto se il volume di consegna non è completo.

- 1 x (1) Parte anteriore con porta
- 1 x (2) Parete posteriore
- 1 x (3) Parte laterale sinistra
- 1 x (4) Parte laterale destra
- 1 x (5) Tetto sinistro
- 1 x (6) Tetto destro
- 2 x (7) Pavimento
- 1 x (8) comignolo
- 4 x (A) Viti
- 8 x (B) Viti
- 8 x (C) Viti

## Dati tecnici:

Misure esterne: ca. 77 x 90 x 109 cm

Misure interne: ca. 50 x 63 x 100 cm

Materiale: Legno

## Indicazioni di sicurezza

Prima dell'uso leggere le istruzioni di montaggio!

Conservare scrupolosamente le istruzioni di montaggio!



## Avviso! Pericolo di morte e di incidenti per bambini !

Non lasciate mai bambini da soli senza sorveglianza con il materiale di imballaggio. C'è pericolo di soffocamento. Tenete i bambini lontano dal prodotto.

## Attenzione!

Pericolo di ferimento!

Tenete i bambini, durante il montaggio del prodotto lontano dal luogo di montaggio. Il volume di consegna contiene alcuni piccoli pezzi. Questi possono mettere in pericolo la vita, se vengono ingoiati o respirati.

Controllate che tutti i pezzi non siano danneggiati e che siano montati a norma.

In caso di incorretto montaggio esiste il pericolo di ferimento.

Pezzi danneggiati possono influenzare la sicurezza e la funzione.

## Attenzione!

Non lasciate i bambini senza sorveglianza!

Il prodotto non è adatto per arrampicarsi e non è un giocattolo! Assicuratevi, che persone, in particolare bambini, non si poggino sul prodotto o lo sollevino. Il prodotto può cadere, provocando ferimenti e/o danni materiali.

Assicuratevi, che il prodotto poggi su una base solida e piana.

In caso contrario le conseguenze possono essere incidenti a persone e cose.

## Attenzione pericolo d'incendio!

Non mettete il prodotto nelle vicinanze di fiamme.

Fate in modo che il prodotto venga montato da personale qualificato.

Assicuratevi che tutti i collegamenti siano ben collegati tra loro e verificate la tenuta di tutti i punti di collegamento .

## Montaggio

Indicazione: montate il prodotto su una sufficientemente grande superficie antigraffio. Coprite eventualmente il fondo per evitate eventuali graffi.

Montate il prodotto secondo le illustrazioni.

## Pulizia e cura

Usate per la pulizia e la cura un panno umido, senza peli.

Con sporco consistente utilizzate un leggero detersivo.

Non usate in alcun modo detersivi aggressivi. Altrimenti il materiale del prodotto può essere danneggiato.

## Smaltimento

L'imballaggio consiste in materiale ecologico. Smaltitelo nei locali contenitori di riciclo. Informazioni per lo smaltimento del prodotto consumato potete averle presso il Vostro comune o amministrazione cittadina.

# S HUNDKOJA



## Inledning

Bekanta dig med produkten innan monteringen. Läs noggrant igenom nedanstående monteringsanvisning och säkerhetsanvisningarna. Använd endast produkten enligt beskrivningen och för angivna användningsområden. Förvara den här bruksanvisningen väl. I samband med att produkten överlämnas till tredje person ska även alla underlag medfölja.

## Avsedd användning

Denna produkt är avsedd som skyddskoja för hundar utomhus.

En annan användning än som tidigare beskrivets eller en förändring av produkten är inte tillåtet och kan leda till personskador och/eller skador på produkten. Tillverkaren ansvarar inte för skador uppkomna på grund av obehörig användning. Produkten är inte avsedd för yrkesmässig användning.

## Leveransomfattning

Kontrollera direkt efter upppackning att leveransen är komplett samt att produkten och alla delarna är i felfritt skick. Montera absolut inte produkten om leveransen inte är komplett.

- 1 x (1) Framdel med dörr
- 1 x (2) Bakvägg
- 1 x (3) Vänster sidodel
- 1 x (4) Höger sidodel
- 1 x (5) Tak vänster
- 1 x (6) Tak höger
- 2 x (7) Bottenplatta
- 1 x (8) Sadeltak
- 4x (A) Skruvar
- 8 x (B) Skruvar
- 8 x (C) Skruvar

## Tekniska data:

Yttermått: ca. 77 x 90 x 109 cm  
Innermått: ca. 50 x 63 x 100 cm  
Material: Trä

## SÄKERHETSANVISNINGAR

Läs monteringsanvisningen innan användning!  
Förvara monteringsanvisningen noggrant!



### **VARNING! Livsfara och olycksrisk för små barn och barn!**

Lämna aldrig barn utan uppsikt med förpackningsmaterial. Kvävningrisk. Håll barn borta från produkten.

### **Se upp! Skaderisk!**

Håll barn borta från uppställningsplatsen under monteringen av produkten. Leveransen innehåller några smådelar. Dessa kan vara livsfarliga om de sväljs eller andas in. Säkerställ att alla delar är oskadade och riktigt monterade. Skaderisk vid felaktig montering. Skadade delar kan påverka säkerheten och funktionen.

### **Se upp!**

Lämna inte barn utan uppsikt! Produkten är ingen klätterställning eller leksak! Säkerställ att personer och särskilt barn inte ställer sig på produkten eller drar upp den. Produkten kan falla omkull. Det kan leda till person- och/eller saksador. Säkerställ att produkten står på ett stabilt och jämnt underlag. Annars kan det leda till person- och/eller saksador.

### **SE UPP! BRANDRISK!**

Ställ inte upp produkten i närheten av öppen eld. Se till att produkten alltid monteras av yrkeskunnig personal. Säkerställ att alla förbindelser är stadigt förenade med varandra och kontrollera att alla förbindelsepunkter är stabila.

### **Montering**

Anvisning: Montera produkten på en tillräckligt stor, reptålig yta. Täck vid behov över golvet för att undvika eventuella repor. Montera produkten enligt bilderna.

### **Rengöring och skötsel**

För rengöring ska du använda en lätt fuktad luddfri trasa. Använd ett mildt diskmedel vid kraftigare smuts. Använd absolut inte frätande rengöringsmedel. Produktens material kan annars skadas.

### **Avfallshantering**

Förpackningen består av miljövänliga material. Lägg dem i de lokala återvinningsbehållarna. Hos den lokala miljöförvaltningen i din kommun får du information om avfallshanteringen av den uttjänta produkten.



### Úvod

Před montáží se seznámte s výrobkem.

Pročtěte si k tomu pečlivě následující montážní návod a bezpečnostní upozornění. Používejte výrobek jen jak je popsáno a jen v udaných oblastech jeho nasazení. Dobře si odložte tento návod. Při předání výrobku třetím osobám jim předejte také všechny doklady o výrobku.

### Účelu odpovídající použití

Tento výrobek byl koncipován jako ochranná bouda pro psy venku.

Jiné, než výše popsané použití, nebo změny výrobku nejsou přípustné a mohou vést ke zraněním a / nebo poškození výrobku. Za škody, vzniklé účelu neodpovídajícím použitím výrobku neprobírá výrobce žádnou záruku. Výrobek není určen pro živnostenské nasazení.

### Objem dodání

Okamžitě po vybalení zkontrolujte dodání na kompletnost, jakož i na bezchybný stav výrobku a všech jeho dílů. Neprovádějte montáž výrobku v žádném případě, když nebylo dodání kompletní.

- 1 x (1) přední část dveří
- 1 x (2) zadní stěna
- 1 x (3) levá boční stěna
- 1 x (4) pravá boční stěna
- 1 x (5) střecha vlevo
- 1 x (6) střecha vpravo
- 2 x (7) dlážka
- 1 x (8) Hřeben střechy
- 4 x (A) šrouby
- 8 x (B) šrouby
- 8 x (C) šrouby

### Technické údaje:

Vnější rozměry: cca 77 x 90 x 109 cm  
Vnitřní rozměry: cca 50 x 63 x 100 cm  
Materiál: dřevo

### BEZPEČNOSTNÍ POKYNY

Před použitím si prosím přečtěte montážní návod!  
Montážní návod si prosím pečlivě uschovejte!



### VÝSTRAHA!

#### Životní nebezpečí a nebezpečí úrazu pro děti a malé děti!

Nenechte si děti nikdy hrát s balícím materiálem bez dozoru. Hrozí nebezpečí zadušením. Nepřipouštějte děti k výrobku.

### Pozor! Nebezpečí zranění!

Během montáže zabraňte přístupu dětí k místu postavení výrobku. Dodání obsahuje malé díly. Tyto mohou být životu nebezpečné, když se polknou, nebo se vdechnou. Zkontrolujte, jsou-li všechny díly nepoškozené a správně smontovány. Při neodborném smontování hrozí nebezpečí zranění. Poškozené díly mohou ovlivnit bezpečnost a funkci výrobku.

### Pozor!

Nenechte děti bez dozoru! Výrobek není prostředek k lezení nebo hračka! Zabezpečte, aby se osoby – obzvláště děti – nestávaly na výrobek, nebo se za něj nevytáhaly. Výrobek by se mohl svalit. Zranění a / nebo věcné škody mohou být pak toho následkem. Zabezpečte, aby výrobek stál na pevné, rovné podložce. Jinak může dojít ke zraněním a / nebo věcným škodám.

### POZOR! NEBEZPEČÍ POŽÁRU!

Nepostavte výrobek nikdy v blízkosti otevřeného ohně. Dbejte na to, aby byl výrobek smontován jen odborníkem. Zabezpečte, aby byla všechna spojení pevně spojena a zkontrolujte všechna spojení ohledně jejich stability.

### Montáž

Upozornění: Výrobek skládejte na dostatečně veliké, vůči škrábancům odolné ploše. Popřípadě přikryjte podložku, abyste se vyvarovali eventuálním škrábancům. Smontujte výrobek podle zobrazení.

### Čištění a péče

K čištění a péči používejte jen zlehka navlhčený hadr, který nepouští vlákna. U silného znečištění použijte jen jemný mycí prostředek. Nepoužívejte v žádném případě žíravé mycí prostředky. V takovém případě by se mohl poškodit materiál výrobku.

### Likvidace

Balení se skládá z materiálů vlídných k životnímu prostředí. Odstraňte tyto do místních nádob pro materiály určené k recyklaci. Možnosti k likvidaci vysloužilého výrobku zjistíte u Vašeho obecního nebo městského úřadu.





### Úvod

Pred montážou sa oboznámte s výrobkom. Prečítajte si k tomu pozorne nasledujúci montážny návod a bezpečnostné upozornenia. Používajte výrobok len tak, ako je popísané a iba v udaných oblastiach jeho nasadenia. Dobre si odložte tento návod. Pri odovzdaní výrobku tretím osobám im odovzdajte tiež všetky doklady o výrobku.

### Účelu zodpovedajúce použitie

Tento výrobok bol koncipovaný ako ochranná búda pre psov vonku.

Iné, ako vyššie popísané použitie, alebo zmeny výrobku nie sú prípustné a môžu viesť ku zraneniam a / alebo poškodeniu výrobku. Za škody, vzniknuté účelu nezodpovedajúcim použitím výrobku nepreberá výrobca žiadnu záruku. Výrobok nie je určený pre živnostenské nasadenie.

### Objem dodania

Okamžite po vybalení skontrolujte dodanie na kompletnosť, ako i na bezchybný stav výrobku a všetkých jeho dielov. Neprevádzajte montáž výrobku v žiadnom prípade, keď nebolo dodanie kompletne.

- 1 x (1) predná časť s dvierkami
- 1 x (2) zadná stena
- 1 x (3) ľavá bočná stena
- 1 x (4) pravá bočná stena
- 1 x (5) Strecha vľavo
- 1 x (6) Strecha vpravo
- 2 x (7) dlážka
- 1 x (8) Strešný hrebeň
- 4 x (A) skrutky
- 8 x (B) skrutky
- 8 x (C) skrutky

### Technické údaje:

Vonkajšie rozmery: cca 77 x 90 x 109 cm

Vnútorne rozmery: cca 50 x 63 x 100 cm

Materiál: drevo

### BEZPEČNOSTNÉ POKYNY

Pred použitím si prosím prečítajte montážny návod! Montážny návod si prosím starostlivo uschovajte!



#### VÝSTRAHA!

**Životné nebezpečie a nebezpečie úrazu pre deti a malé deti!**

Nenechajte sa deti nikdy hrať s baliacim materiálom bez dozoru. Hrozí nebezpečenstvo zadusením. Nepovoľte prístup detí k výrobku.

#### Pozor! Nebezpečie zranenia!

Počas montáže zabráňte prístupu detí k miestu postavenia výrobku. Dodanie obsahuje malé diely. Tieto môžu byť životu nebezpečné, keď sa prehlnú, alebo sa vdýchnu. Skontrolujte, či sú všetky diely nepoškodené a správne zmontované. Pri neodbornom zmontovaní hrozí nebezpečenstvo zranenia. Poškodené diely môžu ovplyvniť bezpečnosť a funkciu výrobku.

#### Pozor!

Nenechajte deti bez dozoru! Výrobok nie je prostriedok k vyliezaniu, alebo hračka! Zabezpečte, aby sa osoby – obzvlášť deti – nestavali na výrobok, alebo sa naň nevyťahovali. Výrobok by sa mohol zvaliť. Zranenia a / alebo vecné škody môžu byť potom toho následkom. Zabezpečte, aby výrobok stál na pevnej, rovnej podložke. Inak môže dojsť k zraneniam a / alebo vecným škodám.

#### POZOR! NEBEZPEČIE POŽIARU!

Nepostavte výrobok nikdy v blízkosti otvoreného ohňa. Dbajte na to, aby bol výrobok zmontovaný iba odborníkom.

Zabezpečte, aby boli všetky spojenia pevne spojené a skontrolujte všetky spojenia ohľadne ich stability.

### Montáž

Upozornenie:

Výrobok skladajte na dostatočne veľkej, voči škrabancom odolnej ploche. Poprípade prikryte podložku, aby ste sa vyvarovali eventuálnym škrabancom. Zmontujte výrobok podľa zobrazenia.

### Čistenie a starostlivosť

K čisteniu a k ošetrovaniu výrobku používajte iba zľahka navlhčenú handru, ktorá nepúšťa vlákna.

U silného znečistenia použite iba jemný prostriedok na umývanie.

Nepoužite v žiadnom prípade žieravé umývacie prostriedky. V takom prípade by sa mohol poškodiť materiál výrobku.

### Likvidácia

Balenie sa skladá z materiálov vládnych k životnému prostrediu. Odstráňte tieto do miestnych nádob pre materiály určené k recyklovaniu.

Možnosti k likvidácii vyslúženého výrobku zistíte u Vášho obecného alebo mestského úradu.



### Introducere

Înainte de montarea, familiarizați-vă cu produsul. În acest scop, citiți cu atenție următoarele instrucțiuni de montaj și indicații de siguranță. Utilizați produsul doar conform descrierii și pentru domeniile de utilizare specificate. Păstrați prezentele instrucțiuni cu grijă. Înmânați unor terți întreaga documentație atunci când le dați acestora produsul.

### Utilizare conformă destinației

Acest produs este menit pentru a fi folosit ca cușcă pentru câini, utilizată în exterior

Nu este permisă nicio altă utilizare decât cea mai sus descrisă și nicio modificare adusă produsului. Acestea pot duce la vătămări și/sau deteriorări ale produsului. Pentru daune cauzate de utilizarea neconformă destinației, producătorul nu preia nicio răspundere. Produsul este destinat doar utilizării în scopuri profesionale.

### Conținutul livrării

Imediat la despachetare controlați conținutul livrării referitor la starea completă și impecabilă a produsului și a tuturor pieselor din care este compus. Nu montați produsul dacă nu au fost livrate toate componentele produsului.

- 1 x (1) parte anterioară cu ușă
- 1 x (2) perete posterior
- 1 x (3) parte laterală stânga
- 1 x (4) parte laterală dreapta
- 1 x (5) acoperiș partea stângă
- 1 x (6) acoperiș partea dreaptă
- 2 x (7) placă podea
- 1 x (8) coama acoperișului
- 4 x (A) șuruburi
- 8 x (B) șuruburi
- 8 x (C) șuruburi

### Date tehnice:

Dimensiuni exterioare: ca. 77 x 90 x 109 cm

Dimensiuni interioare: ca. 50 x 63 x 100 cm

Material: lemn

### INDICAȚII PRIVIND SIGURANȚA:

Înainte de folosirea, citiți instrucțiunile de montaj! Păstrați cu grijă instrucțiunile de montaj!



### AVERTISMENT! Pericol de moarte și de accidente pentru copii mici și copii!

Nu lăsați niciodată copiii nesupravegheați cu materialul de ambalaj. Există pericolul de axfisiere. Feriți copiii de produs.

### Atenție!

#### Pericol de rănire!

În timpul montării produsului, țineți copii departe de locul unde acesta este montat. Odată cu produsul au fost livrate unele piese mici care pot periclita viața copiilor dacă aceștia le înghit sau inspiră. Aveți în vedere ca toate piesele să fie montate în stare impecabilă și conform destinației. În cazul unui montaj necorespunzător destinației există pericolul de vătămare. Piese deteriorate pot limita siguranța și funcționalitatea.

### Atenție!

Nu lăsați copii nesupravegheați! Produsul nu este un obiect de cățărare sau de joacă! Aveți în vedere ca persoane, îndeosebi copii să nu se așeze sau pună pe produs sau să se cațere pe acesta. Produsul poate cade, producând astfel vătămări și/sau daune materiale. Aveți în vedere ca produsul să fie amplasat pe o suprafață stabilă, plană. În caz contrar se pot verifica vătămări și/sau daune materiale.

### ATENȚIE! PERICOL DE INCENDIU!

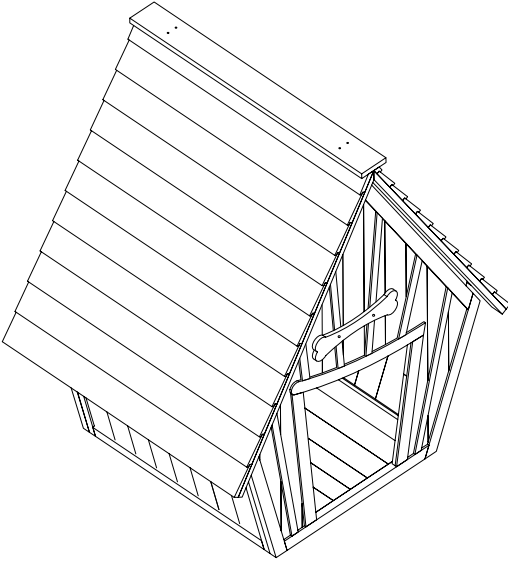
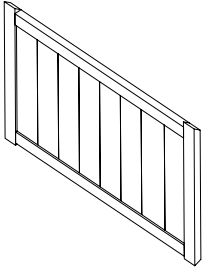
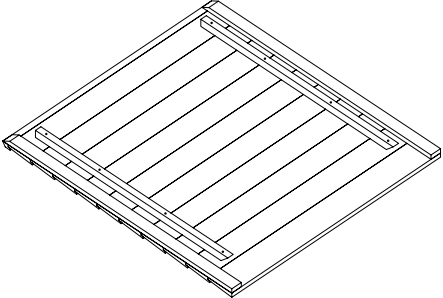
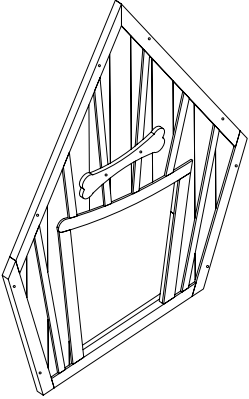
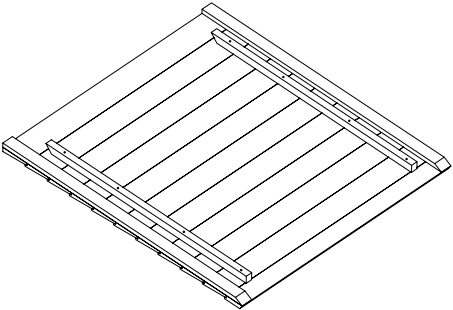
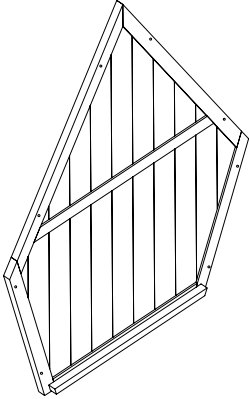
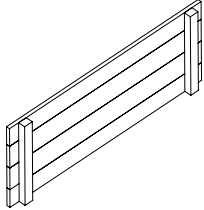
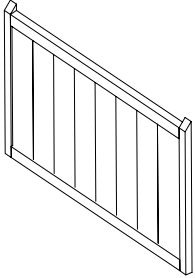
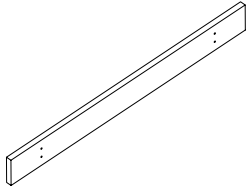

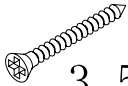
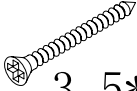
Nu plasați produsul în apropierea unui foc deschis. Aveți în vedere ca produsul să fie montat doar de persoane calificate. Aveți în vedere ca toate legăturile să fie legate bine între ele și verificați stabilitatea tuturor punctelor de legătură.

### Montaj

Indicație: Montați produsul pe o suprafață suficient de mare, rezistență la zgârieturi. Acoperiți podeaua pentru a evita eventuale zgârieturi. Montați produsul conform imaginilor.

### Curățire și întreținere

Pentru curățire și întreținere utilizați o lavetă ușor umedă, fără scame. În cazul unor impurități mai mari folosiți un detergent fin. Nu se vor folosi detergenți caustici. În caz contrar, materialul din care este format produsul poate fi deteriorat.

		4		1pc	
		5		1pc	
1		1pc	6		1pc
2		1pc	7		2pcs
3		1pc	8		1pc
			A	 3*30	4pcs
			B	 3.5*35	8pcs
C	 3.5*40	8pcs			

