

Ⓧ WICHTIG, für spätere Bezugnahme aufbewahren: sorgfältig lesen

Beistellwagen Montage- und Sicherheitshinweise



Einleitung

Machen Sie sich vor der Montage mit dem Produkt vertraut. Lesen Sie hierzu aufmerksam die nachfolgende Montageanleitung und die Sicherheitshinweise. Benutzen Sie das Produkt nur wie beschrieben und für die angegebenen Einsatzbereiche. Bewahren Sie diese Anleitung gut auf. Händigen Sie alle Unterlagen bei Weitergabe des Produktes an Dritte ebenfalls mit aus.

Bestimmungsgemäße Verwendung

Der Artikel ist für den Gebrauch im privaten Wohnbereich konzipiert. Eine andere Verwendung als zuvor beschrieben oder eine Veränderung des Produktes ist nicht zulässig und kann zu Verletzungen und/oder Beschädigungen des Produktes führen. Für aus bestimmungswidriger Verwendung entstandene Schäden übernimmt der Hersteller keine Haftung. Das Produkt ist nicht für den gewerblichen Einsatz bestimmt.

Lieferumfang

Kontrollieren Sie unmittelbar nach dem Auspacken den Lieferumfang auf Vollständigkeit sowie den einwandfreien Zustand des Produktes und aller Teile. Montieren Sie das Produkt keinesfalls, wenn der Lieferumfang nicht vollständig ist.

Technische Daten:

Abmessungen: ca. 94 x 58 x 90 cm (B x L x H)

Material: Holz, Metall

SICHERHEITSHINWEISE

Vor Gebrauch bitte die Montageanleitung lesen!

Montageanleitung bitte sorgfältig aufbewahren!



WARNUNG! Lebens- und Unfallgefahr für Kleinkinder und Kinder!

Lassen Sie Kinder niemals unbeaufsichtigt mit dem Verpackungsmaterial. Es besteht Erstickungsgefahr. Halten Sie Kinder vom Produkt fern.

Halten Sie Kinder während der Montage des Produktes vom Aufbauort fern. Der Lieferumfang enthält einige Kleinteile. Diese können lebensgefährlich sein, wenn sie verschluckt oder eingeatmet werden.

Vorsicht! Verletzungsgefahr!

Stellen Sie sicher, dass alle Teile unbeschädigt und sachgerecht montiert sind. Bei unsachgemäßer Montage besteht Verletzungsgefahr. Beschädigte Teile können die Sicherheit und Funktion beeinflussen.

Vorsicht!

Lassen Sie Kinder nicht unbeaufsichtigt! Das Produkt ist kein Kletter- oder Spielgerät! Stellen Sie sicher, dass sich Personen, insbesondere Kinder, nicht auf das Produkt stellen oder daran hochziehen.

Keinen Schirm/Sonnenschirm am Produkt anbringen. Das Produkt kann umfallen. Verletzungen und/oder Sachschäden können die Folgen sein.

Stellen Sie sicher, dass das Produkt auf einem festen, ebenen Untergrund steht.

Vorsicht! Brandgefahr!

Stellen Sie das Produkt nicht in der Nähe von offenem Feuer auf. In, auf oder in der Umgebung des Artikels keine gefährlichen Objekte wie Kerzen oder elektrische Geräte aufstellen.

Montage

Hinweis: Montieren Sie das Produkt auf einer ausreichend großen, kratzfesten Fläche. Decken Sie den Boden ggf. ab um eventuelle Kratzer zu vermeiden.

Montieren Sie das Produkt gemäß den Abbildungen.

Achten Sie darauf, dass das Produkt nur von fachkundigen Personen montiert wird. Stellen Sie sicher, dass alle Verbindungen fest miteinander verbunden sind und überprüfen Sie alle Verbindungsstellen auf Stabilität.

Zur Montage benötigen Sie einen Kreuzschrauber.

Reinigung

Verwenden Sie zur Reinigung und Pflege ein leicht angefeuchtetes, fusselfreies Tuch.

Pflege und Instandhaltung

Kontrollieren Sie regelmäßig die Verschraubungen und Verbindungen. Frischen Sie gegebenenfalls das Produkt mit Holzschutzlasur oder Holzschutzfarbe auf. Folgen Sie dabei den spezifischen Verarbeitungs- und Sicherheitshinweisen auf dem Etikett.

Entsorgung

Die Verpackung besteht aus umweltfreundlichen Materialien. Entsorgen Sie diese in den örtlichen Recyclingbehältern. Möglichkeiten zur Entsorgung des ausgedienten Produktes erfahren Sie bei Ihrer Gemeinde- oder Stadtverwaltung.

Stand der Informationen: 08/2023

Art. Nr. 35540e

dobar e-Commerce GmbH

Fabrikstr. 3 · D - 48599 Gronau

Tel.: +49 (0)25 62/81 46 - 08

service@dobar-e.com

IMPORTANT, keep for future reference:

Read thoroughly

BBQ Trolley Assembly and safety notes



Introduction

Familiarise yourself with the product before installation. Read the following installation instructions and the safety instructions carefully. Only use the product as described and for the specified areas of application. Keep these instructions in a safe place. If you pass the product on to a third party, hand over all documents as well.

Intended use

The product is designed for use in private living areas. Using this product for purposes other than the above is prohibited and may cause injury and/or damage the product. The manufacturer accepts no liability for damages following use of this product other than as intended. The product is not intended for commercial use.

Scope of delivery

Please check the delivery for completeness and perfect condition of the product and its parts immediately upon delivery and unpacking. Do not assemble the product unless the delivery is complete.

Technical data:

Dimensions: app. 94 x 58 x 90 cm (W x L x H)

Materials: Wood, metal

SAFETY NOTES

Please read the assembly instructions before use!

Please keep the assembly instructions in a safe place!



WARNING! Risk of possibly lethal accident to infants and children!

Never allow unattended children to handle the packaging materials. There is a risk of suffocation. Do not allow children to access the product. Keep children away from the assembly site during assembly of the product. The delivery contains several small parts. Such parts pose a lethal risk if swallowed or inhaled.

Caution! Risk of injury!

Make sure that all parts are undamaged and properly assembled. Improper assembly may result in injury. Damaged parts can affect safety and function.

Caution!

Do not leave children unsupervised! The product is not a climbing or playing device! Ensure that no person, especially no children, will climb onto or stand on the product. Do not attach umbrellas to the product. The product may topple, causing injury or material damage.

Ensure that the product is installed on firm, even ground to avoid risk of injury or material damage.

Caution! Fire hazard!

Do not place the product near an open fire. Do not place dangerous objects such as candles or electrical appliances in, on or around the product.

Assembly

Note: Assemble the product on a scratch-resistant surface offering enough space. If necessary, cover the floor to avoid possible scratches.

Assemble the product as shown in the Illustrations.

Make sure that the product is only assembled by competent persons. Make sure that all connections are firmly connected and check all joints for stability.

For mounting you need a cross-head screwdriver.

Cleaning

Use a moist, lint-free cloth for cleaning and care.

Care and maintenance

Check the screw connections and joints regularly. If necessary, freshen up the product with wood preservative stain or wood preservative paint. Follow the specific processing and safety instructions on the label.

Disposal

Dispose of the packaging into your local recycling containers. Please consult your local municipality or community regarding disposal of the product after the end of its service life.

Status of information: 08/2023

Item No: 35540e

doobar e-Commerce GmbH
Fabrikstr. 3 · D - 48599 Gronau
GERMANY

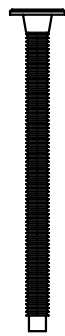
Tel.: +49 (0)25 62/81 46 - 08
service@doobar-e.com



A - M6 x 70 - 6 pcs



B - M6 Ø10 H20 - 12 pcs



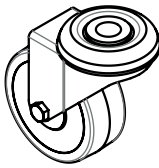
C - M6 x 80 - 12 pcs



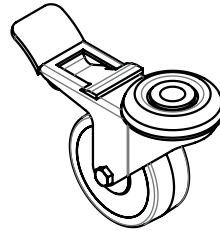
D - Ø8 x 40 - 14 pcs
(wood)



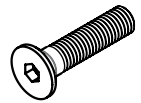
E - Ø5 x 80 - 4 pcs



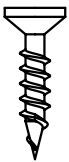
F 2 pcs



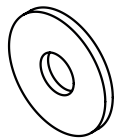
G 2 pcs



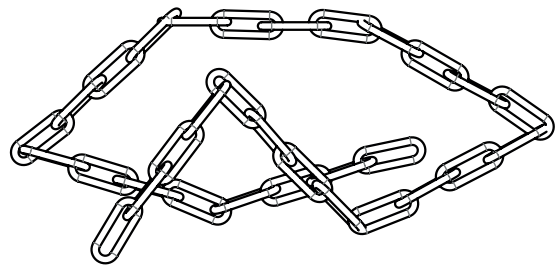
H - M8x35 - 4 pcs



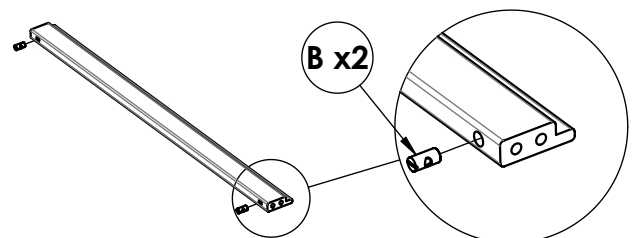
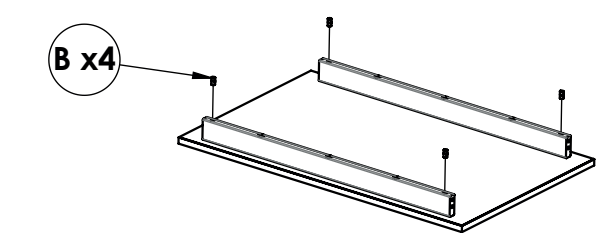
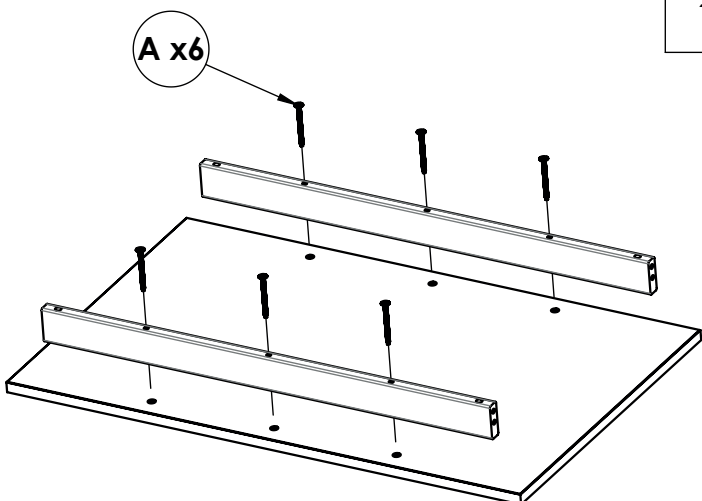
J - Ø4 x 20 - 2 pcs



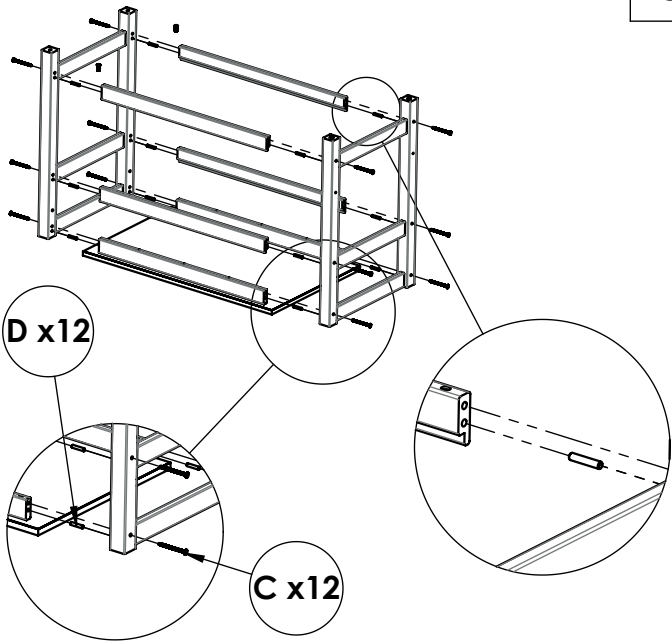
K - M6 - 2 pcs



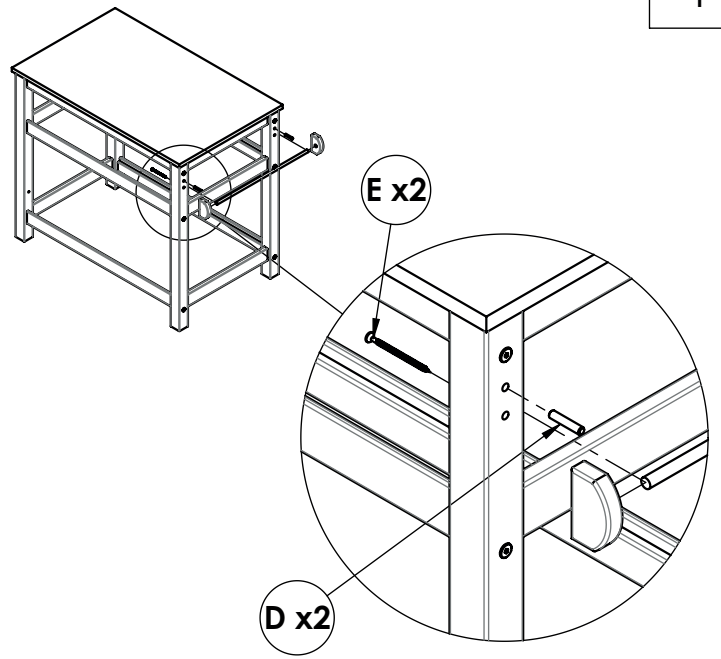
L 1 pc



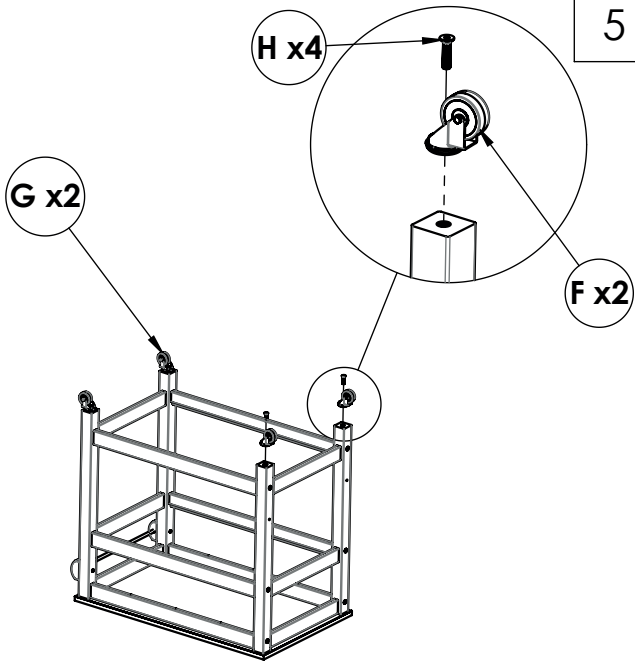
3



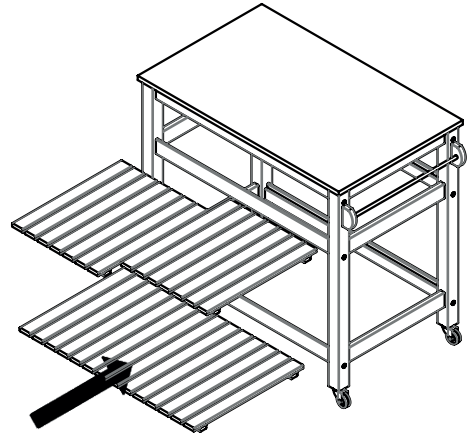
4



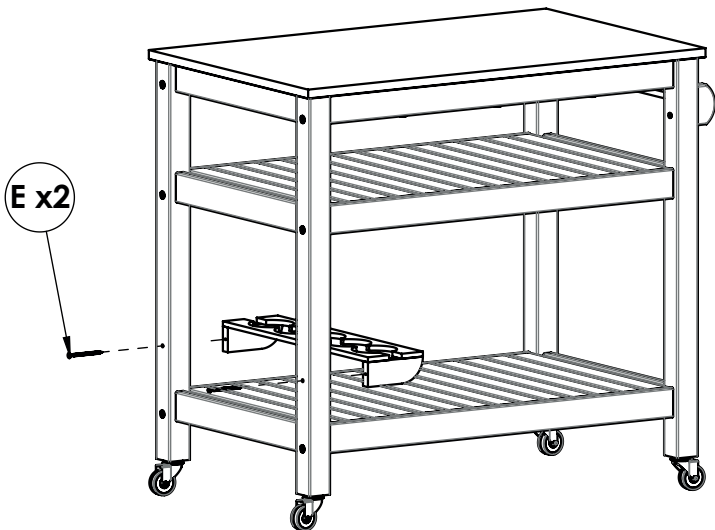
5



6



7



8

