

Achtung: diese Anleitung sorgfältig lesen und gut aufbewahren

Einleitung

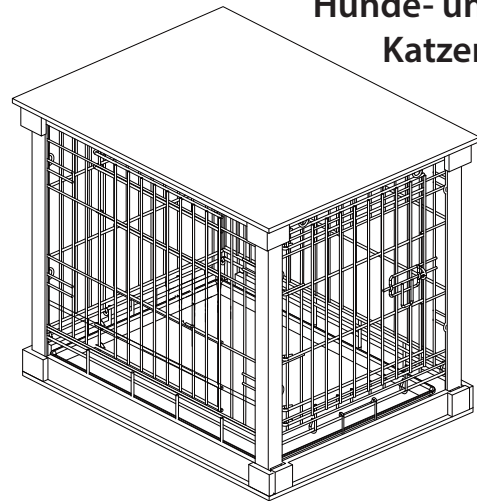
Machen Sie sich vor der Montage mit dem Produkt vertraut. Lesen Sie hierzu aufmerksam die nachfolgende Montageanleitung. Kontrollieren Sie unmittelbar nach dem Auspacken den Lieferumfang auf Vollständigkeit sowie den einwandfreien Zustand des Produktes und aller Teile.

Montage

Hinweis: Montieren Sie das Produkt auf einer ausreichend großen, kratzfesten Fläche. Decken Sie den Boden ggf. ab, um eventuelle Kratzer zu vermeiden.

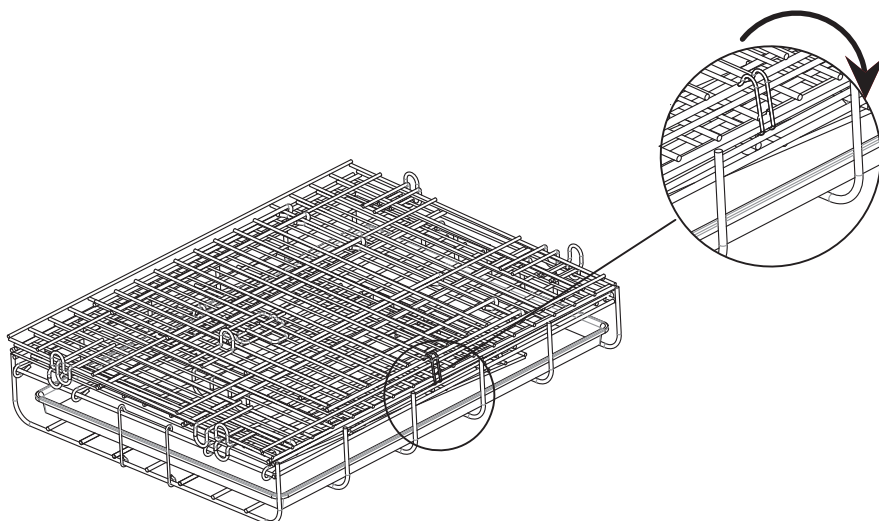
Montieren Sie das Produkt gemäß den Abbildungen.

Hunde- und Katzenbox

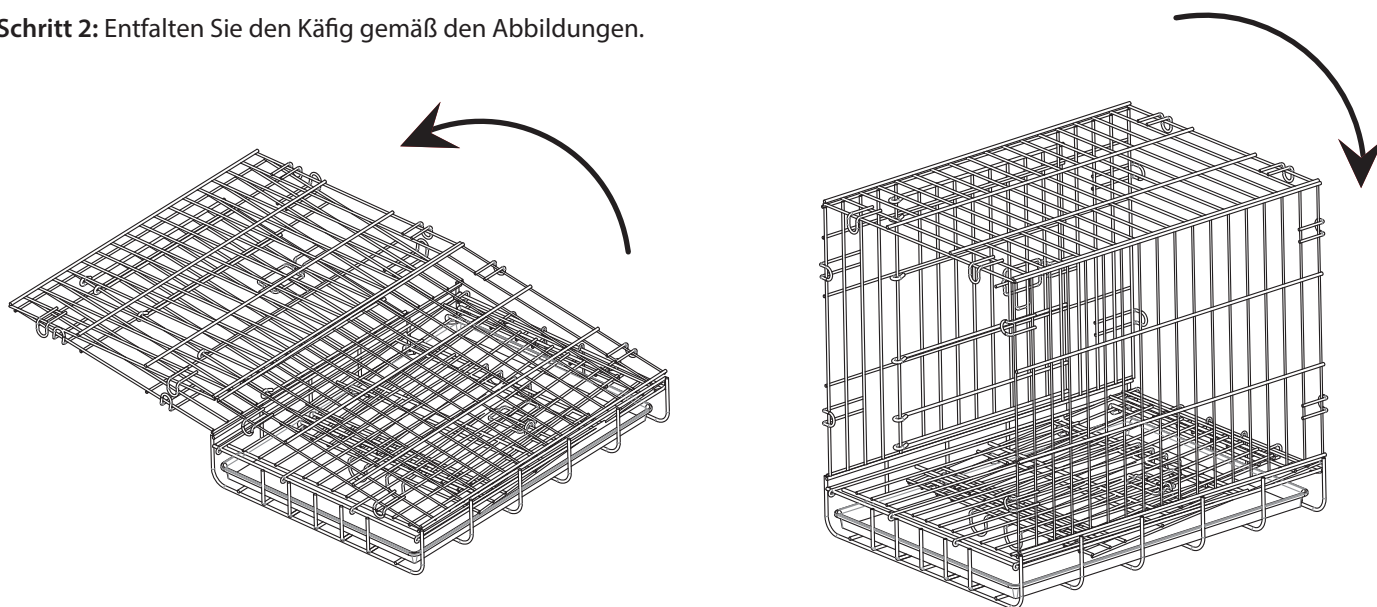


Lieferumfang		
<p>1 Bodenabdeckung (A)</p>	<p>1 Deckel (B)</p>	<p>1 Käfig (C)</p>
<p>1 linkes Vorderbein (D)</p>	<p>1 rechtes Vorderbein (E)</p>	<p>2 Hinterbeine (F)</p>
<p>1 vordere Abdeckung (G)</p>	<p>1 Trennwand (H)</p>	

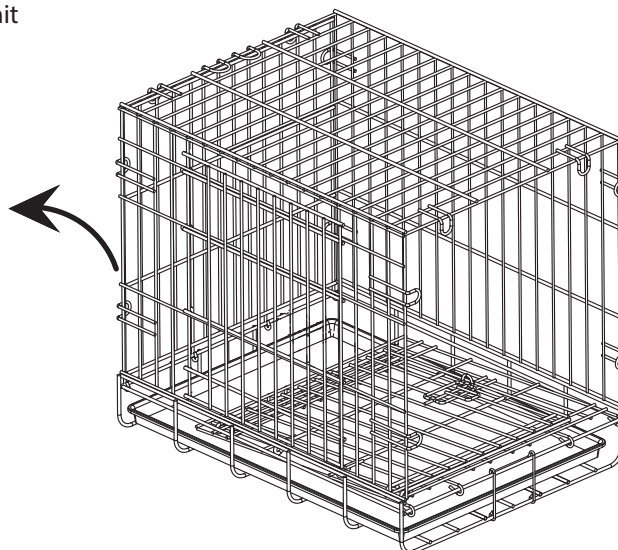
Schritt 1: Entriegeln Sie den Haken, der den Käfig (C) zusammen hält.



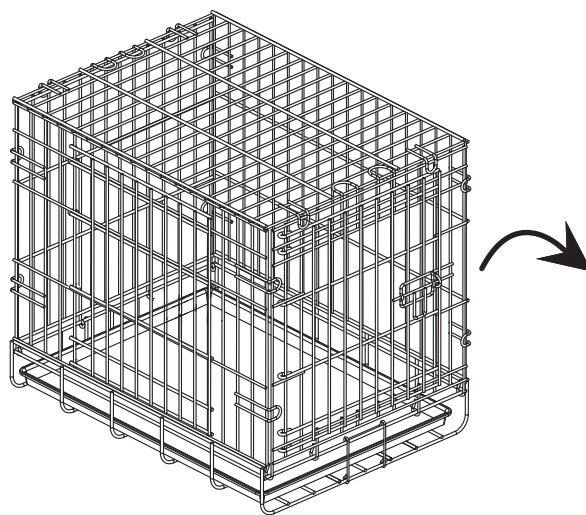
Schritt 2: Entfalten Sie den Käfig gemäß den Abbildungen.



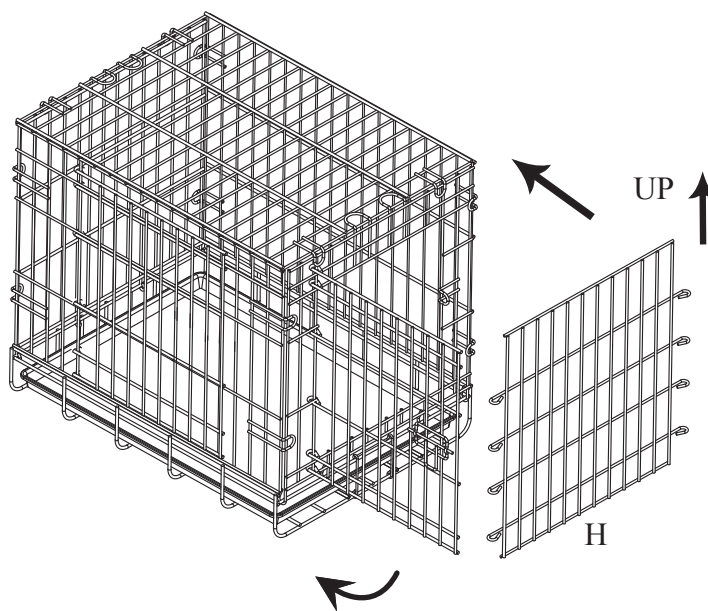
Schritt 3: Heben Sie die Rückwand an und drücken Sie ihn an den Seiten fest. Stellen Sie sicher, dass die Rückwand fest mit den Haken verriegelt ist.



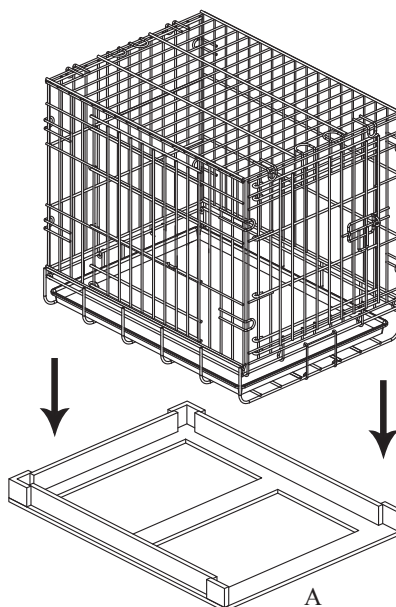
Schritt 4: Wiederholen Sie Schritt 3 mit der Vorderseite.



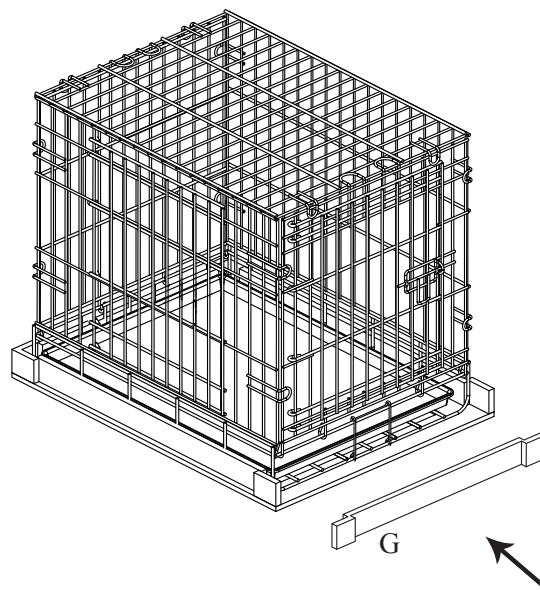
Schritt 5: Wenn Sie die Trennwand (H) verwenden wollen, bringen Sie sie in die gewünschte Position und verriegeln Sie ihn durch das Einhängen an den Seiten.



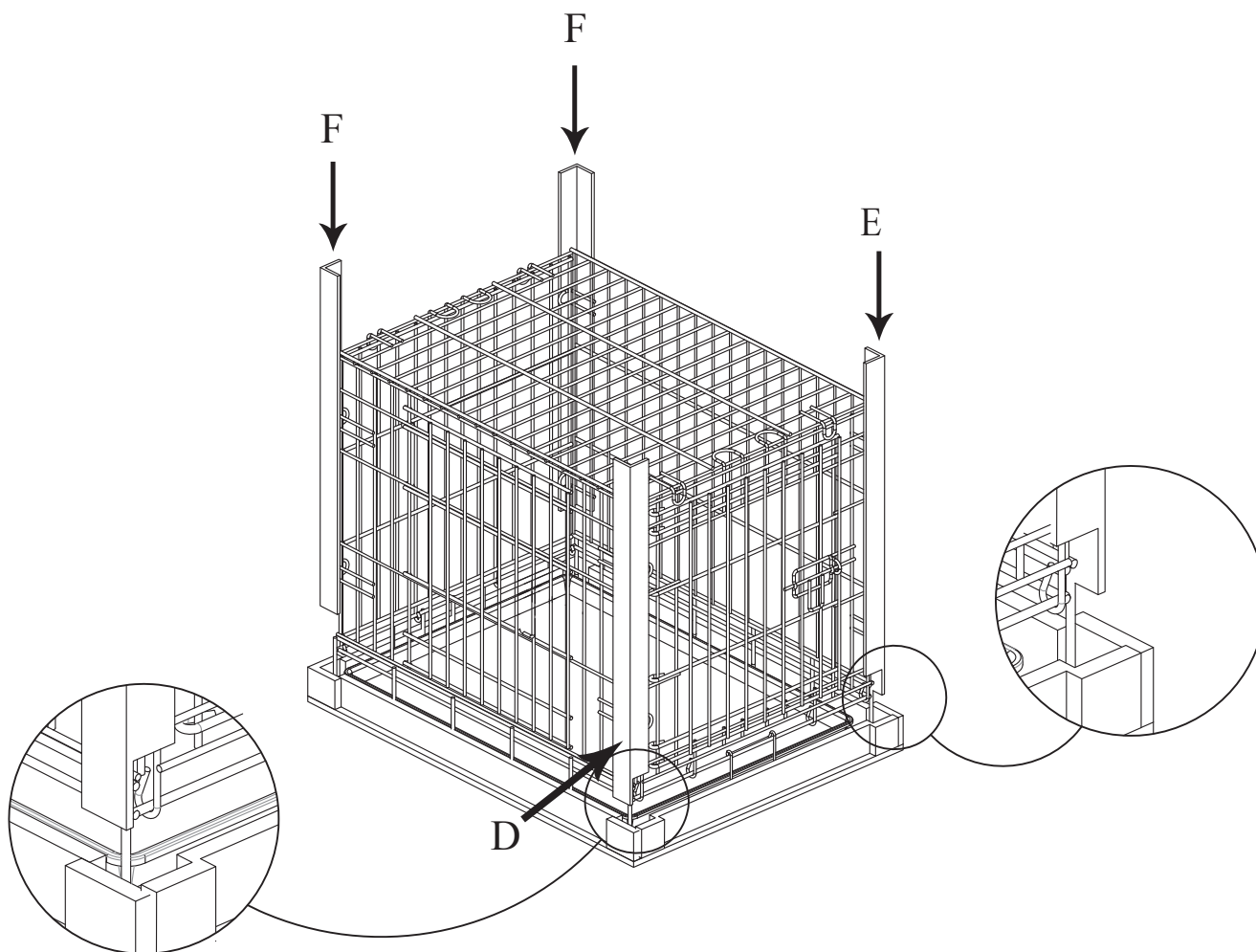
Schritt 6: Heben Sie den Käfig hoch und setzen Sie ihn vorsichtig auf die Bodenabdeckung (A).



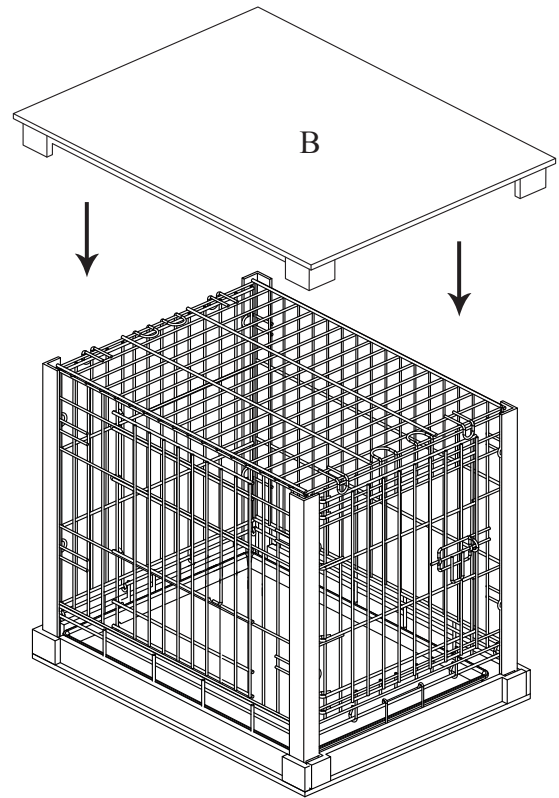
Schritt 7: Platzieren Sie die vordere Abdeckung (G) gemäß der Abbildung.



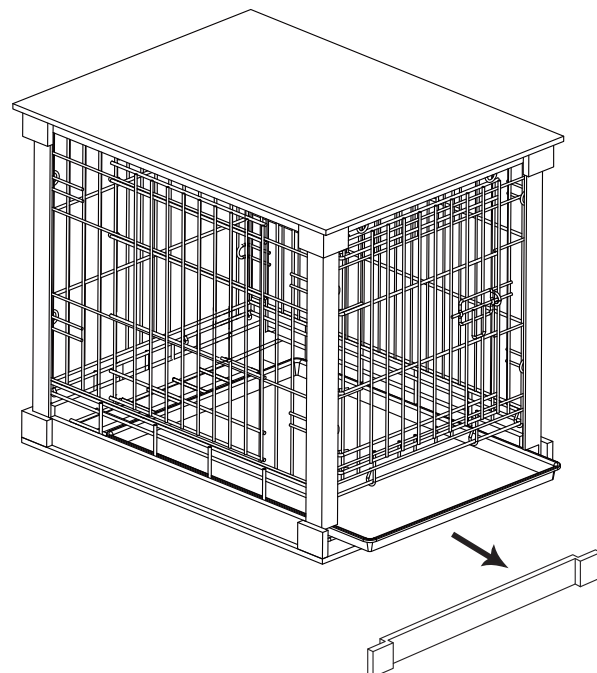
Schritt 8: Fügen Sie die Teile D, E und F ein.



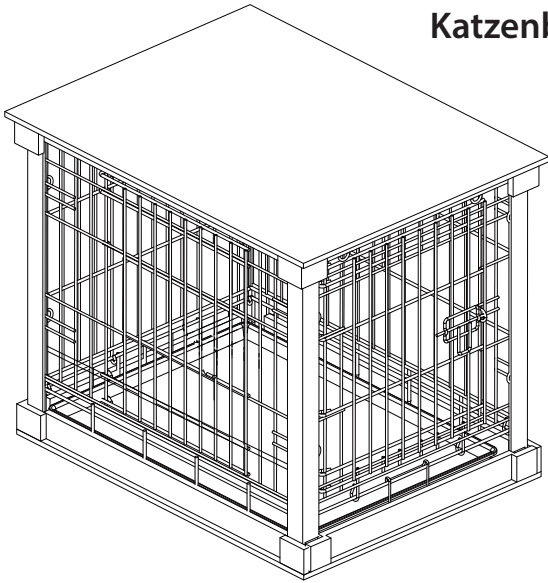
Schritt 9: Setzen Sie den Deckel (B) auf den Käfig, achten Sie dabei auf die Ausrichtung der Beine.



Schritt 10: Um das Tablett schnell und einfach zu entfernen, entnehmen Sie die vordere Abdeckung (G) und ziehen Sie das Tablett heraus.



Hunde- und Katzenbox



Technische Daten

Abmessungen
Material

83 x 55 x 59 cm
Holz, Metall

Pflegehinweise: Verwenden Sie zur Reinigung und Pflege ein leicht angefeuchtetes, fusselfreies Tuch.

Entsorgung: Entsorgen Sie die Verpackung in den örtlichen Recyclingbehältern.

Möglichkeiten zur Entsorgung des ausgedienten Produktes erfahren Sie bei Ihrer Gemeinde- oder Stadtverwaltung.

dobar[®]

dobar Trading GmbH & Co. KG
Fabrikstraße 3
48599 Gronau

Tel.: 2562/8146-0