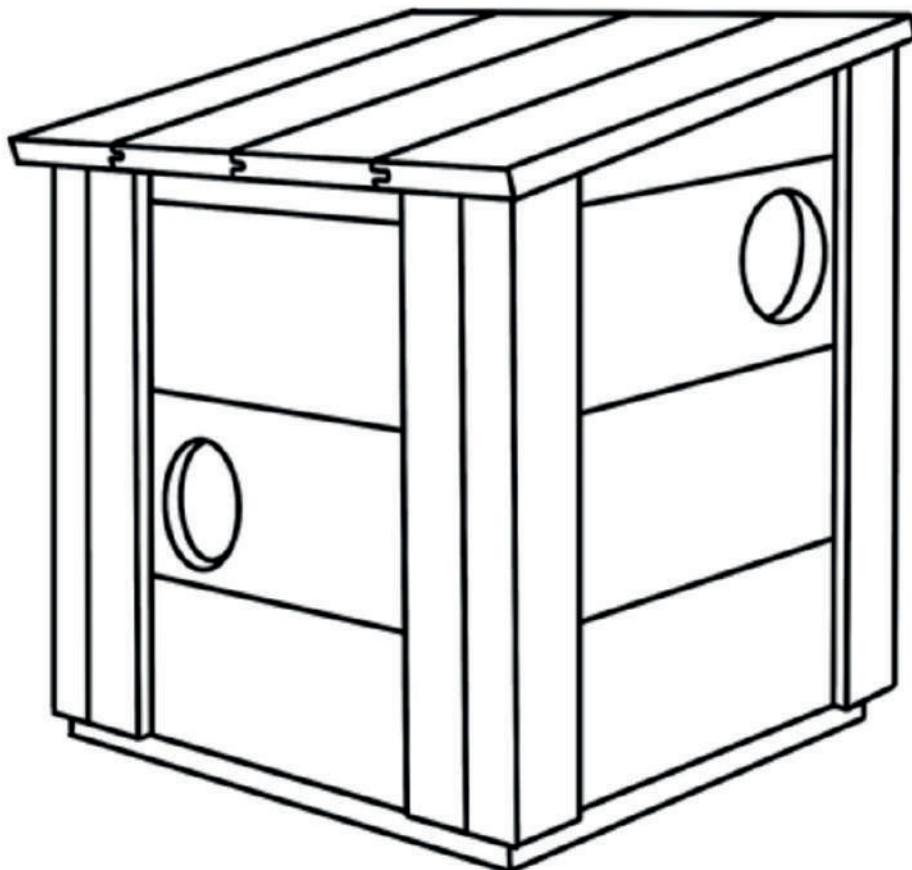


Ⓓ **EICHHÖRNCHENKOBEL „TALLINN“**

Montage- und Sicherheitshinweise

ⒼⒷ **SQUIRREL HOUSE „TALLINN“**

Assembly and safety instructions



# WICHTIG, für spätere Bezugnahme aufbewahren: sorgfältig lesen

## **D** Eichhörnchenkobel „Tallinn“ Montage- und Sicherheitshinweise



### Herstellerinformationen

Machen Sie sich vor der Montage mit dem Produkt vertraut. Lesen Sie hierzu aufmerksam die nachfolgende Montageanleitung und die Sicherheitshinweise. Benutzen Sie das Produkt nur wie beschrieben und für die angegebenen Einsatzbereiche. Bewahren Sie diese Anleitung gut auf. Händigen Sie alle Unterlagen bei Weitergabe des Produktes an Dritte ebenfalls mit aus.

### Bestimmungsgemäße Verwendung

Dieses Produkt ist als Unterschlupf/Kobel für freilebende Eichhörnchen vorgesehen.

Für aus bestimmungswidriger Verwendung entstandene Schäden übernimmt der Hersteller keine Haftung. Das Produkt ist nicht für den gewerblichen Einsatz bestimmt.

### Lieferumfang:

Kontrollieren Sie unmittelbar nach dem Auspacken den Lieferumfang auf Vollständigkeit sowie den einwandfreien Zustand des Produktes und aller Teile. Montieren Sie das Produkt keinesfalls, wenn der Lieferumfang nicht vollständig ist.

### Technische Daten:

Abmessungen aufgebaut: ca. 31 x 26 x 33 cm (B x L x H)

Material: Holz, Metall

### SICHERHEITSHINWEISE

Vor Gebrauch bitte die Montageanleitung lesen!

Montageanleitung bitte sorgfältig aufbewahren!



### WARNUNG! Lebens- und Unfallgefahr für Kleinkinder und Kinder!

Lassen Sie Kinder niemals unbeaufsichtigt mit dem Verpackungsmaterial. Es besteht Erstickungsgefahr.

Halten Sie Kinder während der Montage des Produktes vom Aufbauort fern. Der Lieferumfang enthält einige Kleinteile. Diese können lebensgefährlich sein, wenn sie verschluckt oder eingeatmet werden.

### Vorsicht! Verletzungsgefahr!

Stellen Sie sicher, dass alle Teile unbeschädigt und sachgerecht montiert sind. Bei unsachgemäßer Montage besteht Verletzungsgefahr. Beschädigte Teile können die Sicherheit und Funktion beeinflussen.

Lassen Sie Kinder nicht unbeaufsichtigt! Das Produkt ist kein Kletter- oder Spielgerät! Stellen Sie sicher, dass sich Personen, insbesondere Kinder, nicht auf das Produkt stellen. Verletzungen und/oder Sachschäden können die Folgen sein.

Stellen Sie sicher, dass alle Verbindungen fest miteinander verbunden sind und überprüfen Sie alle Verbindungsstellen auf Stabilität.

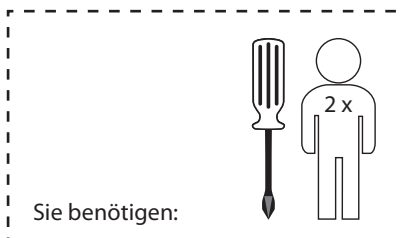
### Vorsicht! Brandgefahr!

Stellen Sie das Produkt nicht in der Nähe von offenem Feuer auf. In, auf oder in der Umgebung des Artikels keine gefährlichen Objekte wie Kerzen oder elektrische Geräte aufstellen.

### Montage

**Hinweis:** Montieren Sie das Produkt auf einer ausreichend großen, kratzfesten Fläche. Decken Sie den Boden ggf. ab, um eventuelle Kratzer zu vermeiden.

Montieren Sie das Produkt gemäß den Abbildungen.



Sie benötigen:

### Aufstellhinweise

In den letzten Jahrzehnten nimmt der Bestand der Eichhörnchen in den Wäldern ab, dabei steigt er aber in Städten. Das Eichhörnchen hat sich zum Kulturfolger entwickelt. Gerade in Gärten und Parks finden die Nager zum Teil ausgezeichnete Lebensbedingungen.

Um den eigenen Garten für die Hörnchen attraktiver zu machen, kann man Ihnen Futterstellen einrichten und Kobel als Schlaf- und Nistplatz aufstellen.

Bringen Sie den Kobel in einer Astgabel möglichst hoch im Baum an. So kann der Nachwuchs relativ sicher seine ersten Kletterversuche unternehmen. Um den Kobel für Eichhörnchen interessant zu machen, können Sie ihn mit Moos ausstatten. Der abnehmbare Deckel ermöglicht das Einfüllen von Nistmaterial.

### Reinigung

Im Frühjahr sollte das komplette Nistmaterial ausgetauscht werden.

Einmal im Jahr sollte der Kobel mit heißem Wasser gereinigt werden.

### Pflege und Instandhaltung

Kontrollieren Sie regelmäßig die Verschraubungen und Verbindungen.

### Entsorgung

Entsorgen Sie die Verpackung in den örtlichen Recyclingbehältern. Möglichkeiten zur Entsorgung des ausgedienten Produktes erfahren Sie bei Ihrer Gemeinde- oder Stadtverwaltung.

Stand der Informationen: 07 / 2025

### Art. Nr. 22230e

do<sup>bar</sup> e-Commerce GmbH  
Fabrikstr. 3, D - 48599 Gronau  
Tel.: +49 (0)25 62/81 46 - 08  
service@do<sup>bar</sup>-e.com

# IMPORTANT, conserve for later consultation: Read carefully

## GB Squirrel house „Tallinn“ assembly and safety instructions



### Introduction

Familiarize yourself with the product prior to assembly. Read the following assembly and safety instructions carefully. Use the product only as described and solely for the specified purposes. Conserve these instructions. In case of passing the product to third parties, make sure to include all enclosed documents.

### Intended Use

This product is intended as a shelter/drey for wild squirrels. Other uses than the one intended as well as any modifications of the product are not permissible and can lead to injuries or the damage or destruction of the product. The producer is not liable for any damages resulting from inappropriate use. The product is not intended for commercial use.

### Scope of delivery:

Immediately after unpacking, check that the scope of delivery is complete and that the product and all parts are in perfect condition. Do not assemble the product if the scope of delivery is not complete.

### Technical Data:

Dimensions: ca. 31 x 26 x 33 cm

Material: wood, metal

### Safety Instructions

Please read the assembly instructions before use!  
Please conserve the assembly instructions carefully!



### WARNING! Risk of death or injury for toddlers and children!

Do not leave children unattended within reach of the packaging material. It represents choking hazard. Keep children out of reach of the product.

### Attention! Risk of Injury!

Make sure that all parts are undamaged and properly assembled. Improper assembly may result in injury. Damaged parts can affect safety and function.

Do not leave children unsupervised! The product is not a climbing or playing device! Make sure that people, especially children, do not stand on the product. Injuries and/or damage to property may result.

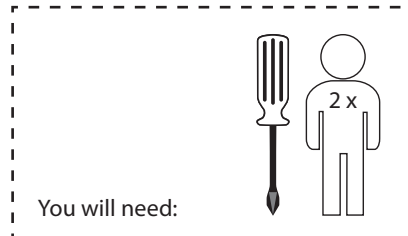
Make sure that all connections are firmly connected and check all connection points for stability.

### ATTENTION! FIRE HAZARD!

Do not place the product in the vicinity of an open fire. Do not place any dangerous objects such as candles or electrical appliances within the proximity of the product.

### Assembly

**Note:** Assemble the product on a sufficiently large, un-scratchable surface. If necessary, cover the surface in order to prevent any potential scratches. Assemble the product as demonstrated on the pictures.



### Placement

In recent decades, the squirrel population in forests has been declining, but it is increasing in cities. The squirrel has become a synanthropic species. Gardens and parks in particular offer these rodents excellent living conditions.

To make your garden more attractive to squirrels, you can set up feeding stations and install nesting boxes for them to sleep and nest

Place the nest box in a fork of a tree as high up as possible. This allows the young to make their first attempts at climbing in relative safety. To make the nest box interesting for squirrels, you can line it with moss. The removable lid allows you to fill it with nesting material.

### Cleaning

All nesting material should be replaced in spring. The nest box should be cleaned with hot water once a year.

### Care and maintenance

Check the screw connections and joints regularly.

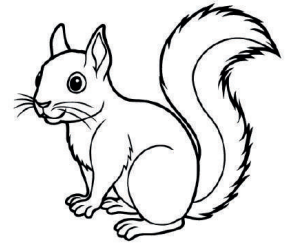
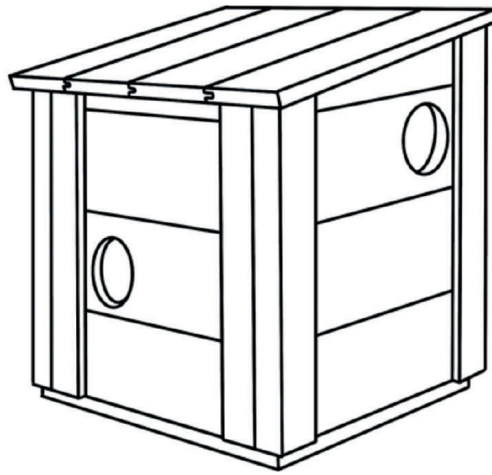
### Disposal

The packaging is made of environmentally friendly materials. Dispose of it in the local recycling containers. You can find out how to dispose of the used product from your local authority.

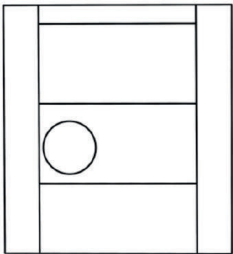
Status of the information: 07 / 2025

### Art. No. 22230e

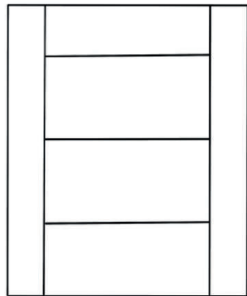
dobar e-Commerce GmbH  
Fabrikstr. 3, D - 48599 Gronau  
GERMANY  
Tel.: +49 (0)25 62/81 46 - 08  
service@dobar-e.com



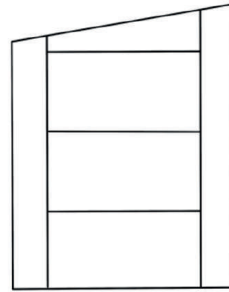
A x 1



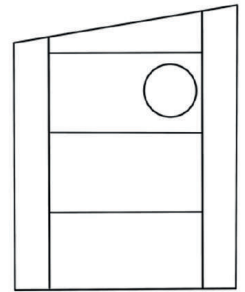
B x 1



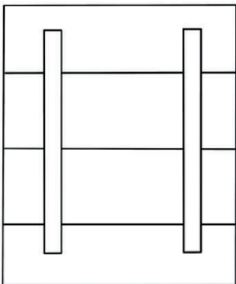
C x 1



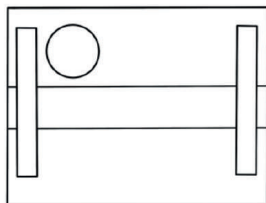
D x 1



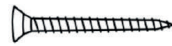
E x 1



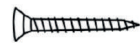
F x 1



G x 8 (35 mm)



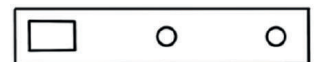
H x 4 (25 mm)



J x 2  
(16 mm)



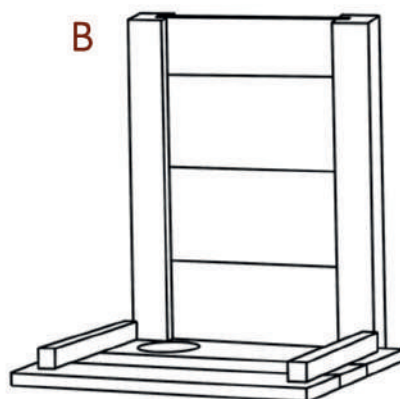
K x 2



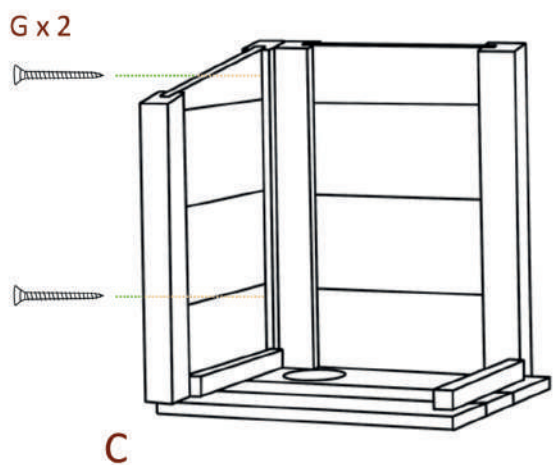
1



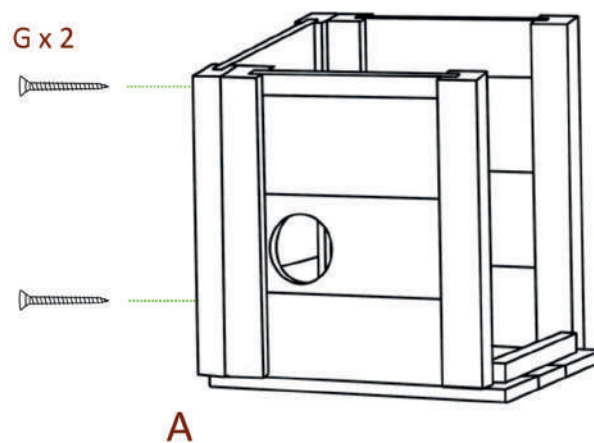
2



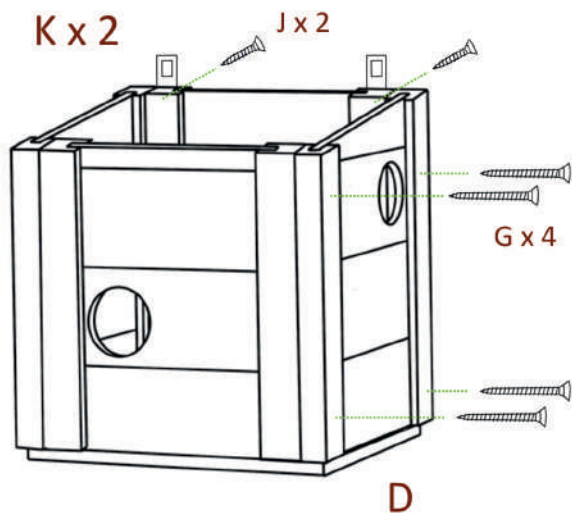
3



4



5



6

