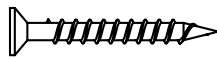

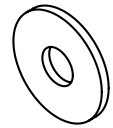
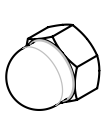


 (A) - 3 Stück

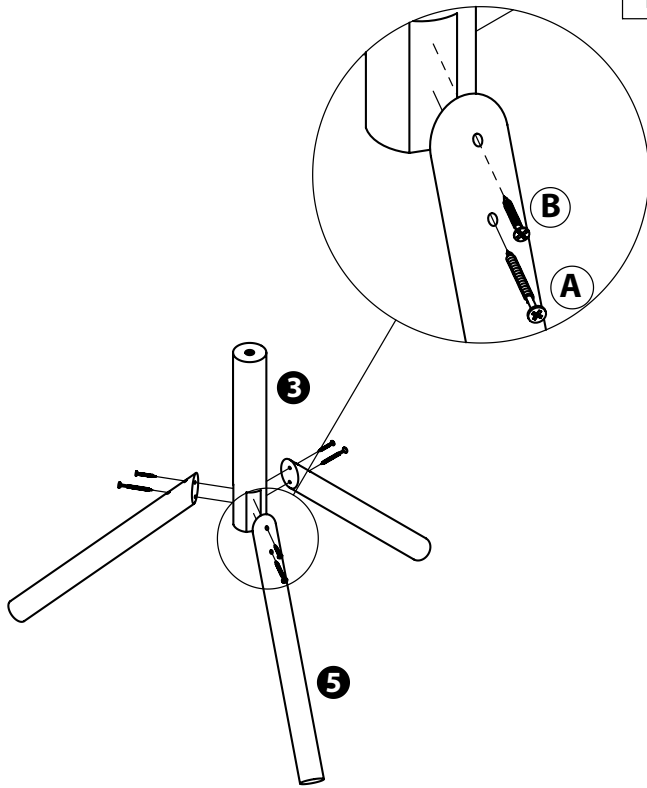
 (B) - 9 Stück

 (C) - 4 Stück

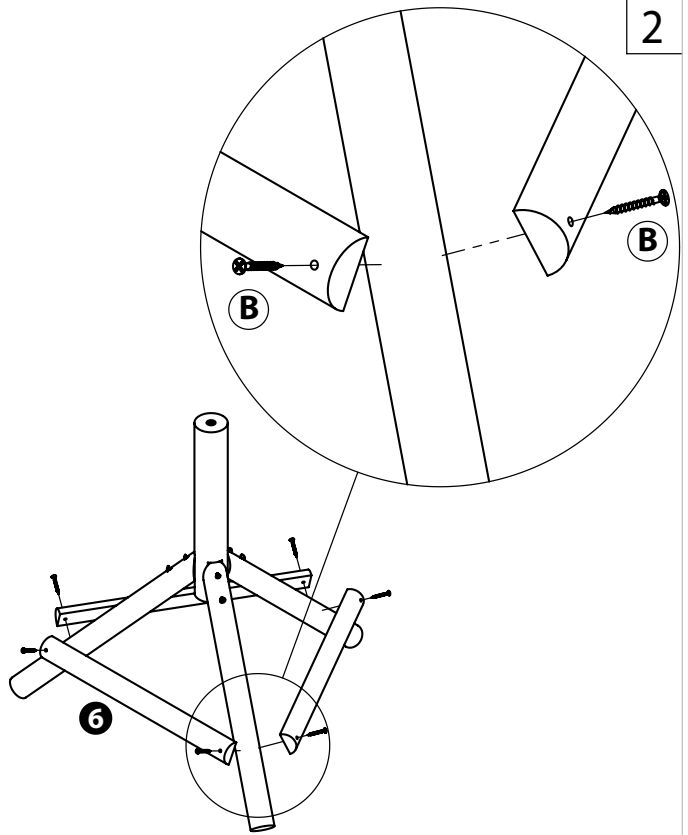
 (D) - 2 Stück

 (E) - 1 Stück  (F) - 1 Stück

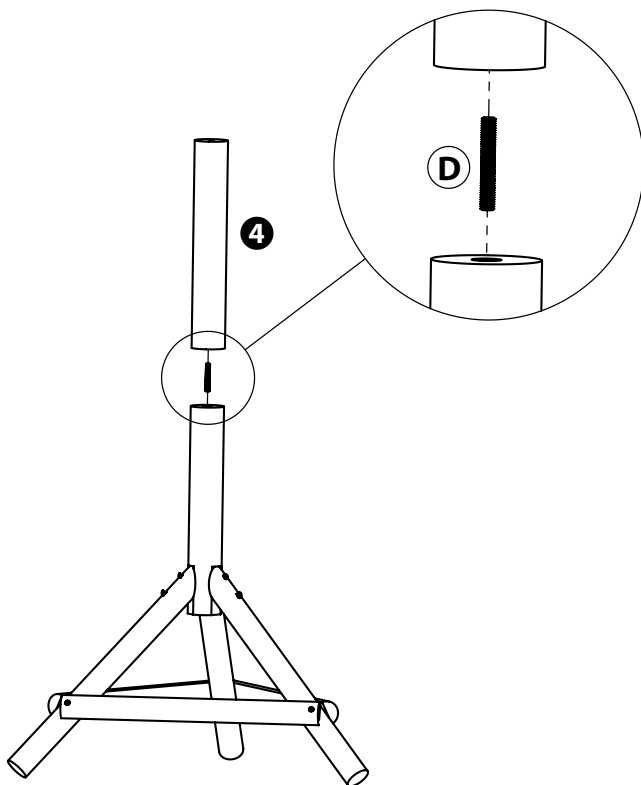
1



2



3



4

